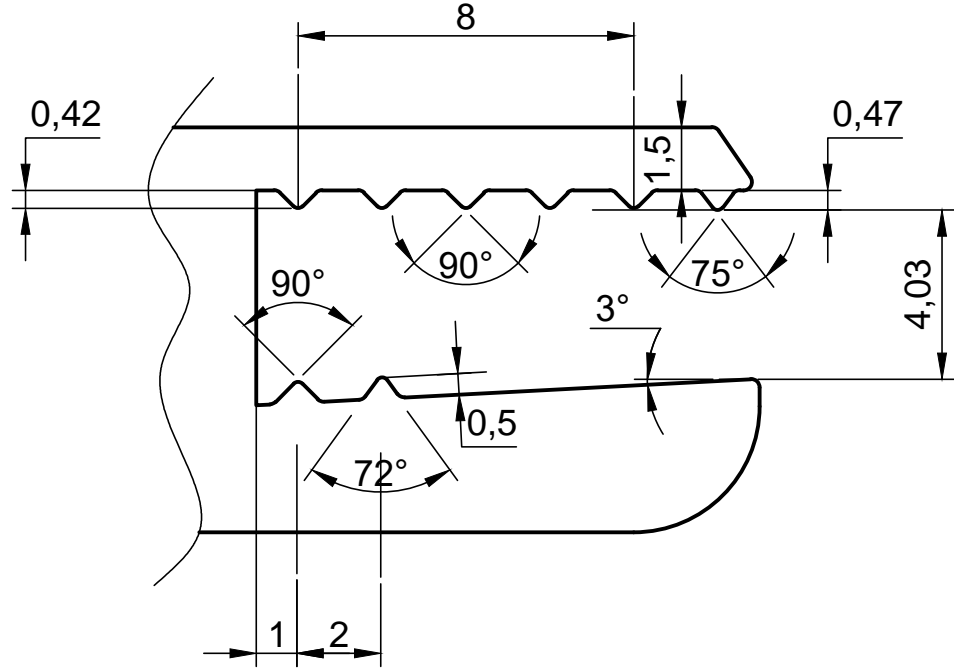
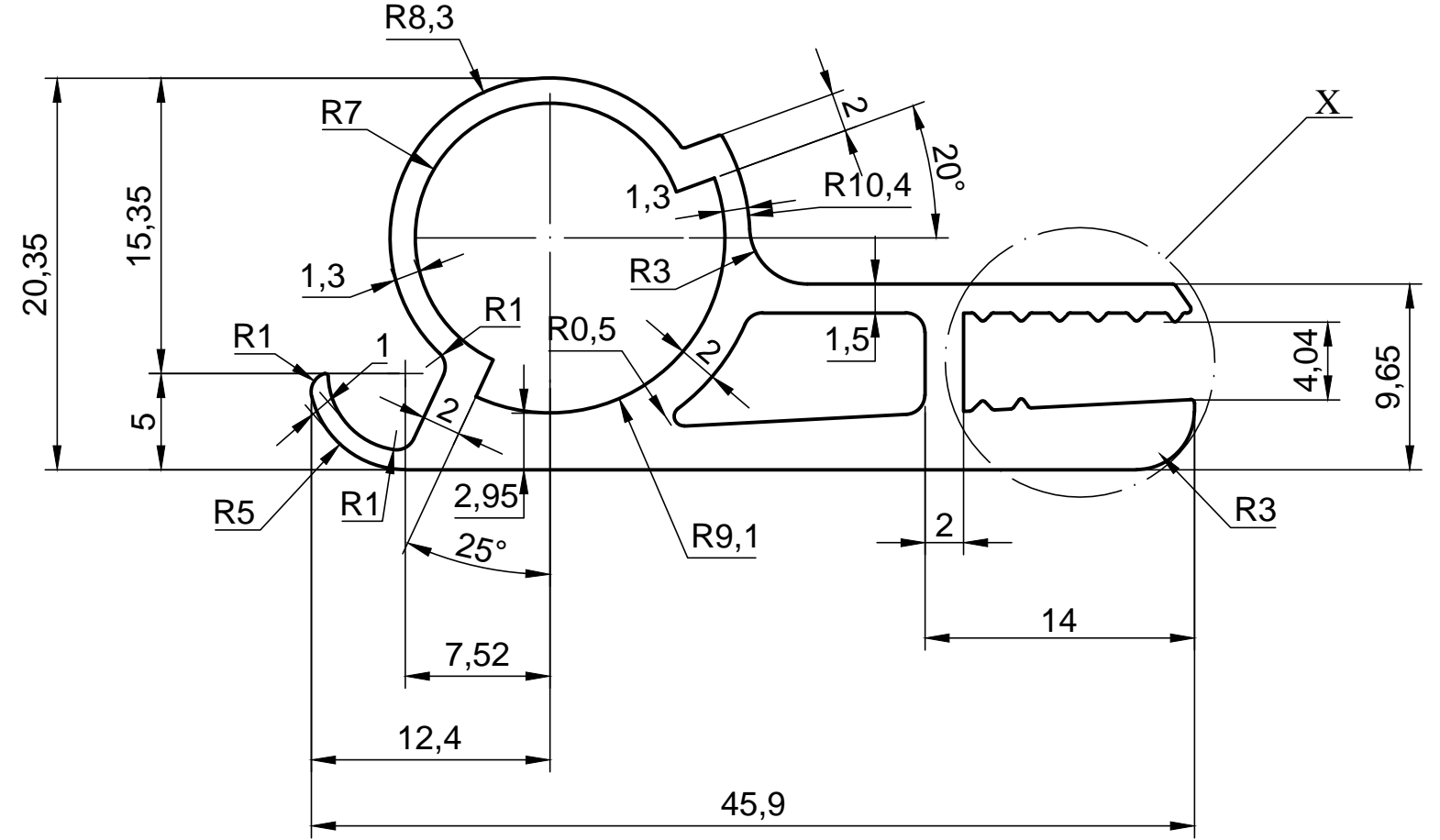


ÖLÇEK
1/1



X DETAYI-4/1



ALKALSAN NO : A14403

MÜŞTERİ ONAYI — CUSTOMER APPROVED

MÜŞTERİ : NEVSAN
CUSTOMER :

Tolerans : DIN 1748
Tolerance :

MÜŞTERİ NO :
CUSTOMER NO :

TARİH : 11.12.2006
DATE :

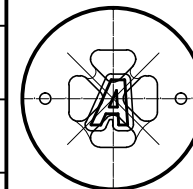
PRES : 1500 TON
PRESS :

ÇİZEN : HANİFE SANCAR
NAME :

KOVAN : Ø 145
CONTAINER :

KONTROL : SERDAR KILIÇ
CONTROL :

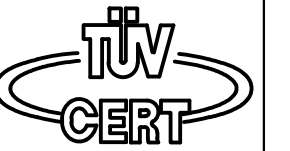
ÖLÇEK SCALE : 2/1
ÇEVRE PERİMETER (mm) : 242,24
ALAN AREA (mm²) : 248,3
AĞIRLIK WEIGHT (gr/m) : 672,9



ALKALSAN
ALÜMİNYUM KALIPLARI
SAN.VE TİC. LTD. ŞTİ.
Tel : +90 216 377 69 00 - 377 68 45
Fax : +90 216 377 34 11
E-mail : alkalsan@superonline.com



TÜV Rheinland Group



DIN EN ISO 9001:2000
Zertifikat: 01 100 044405