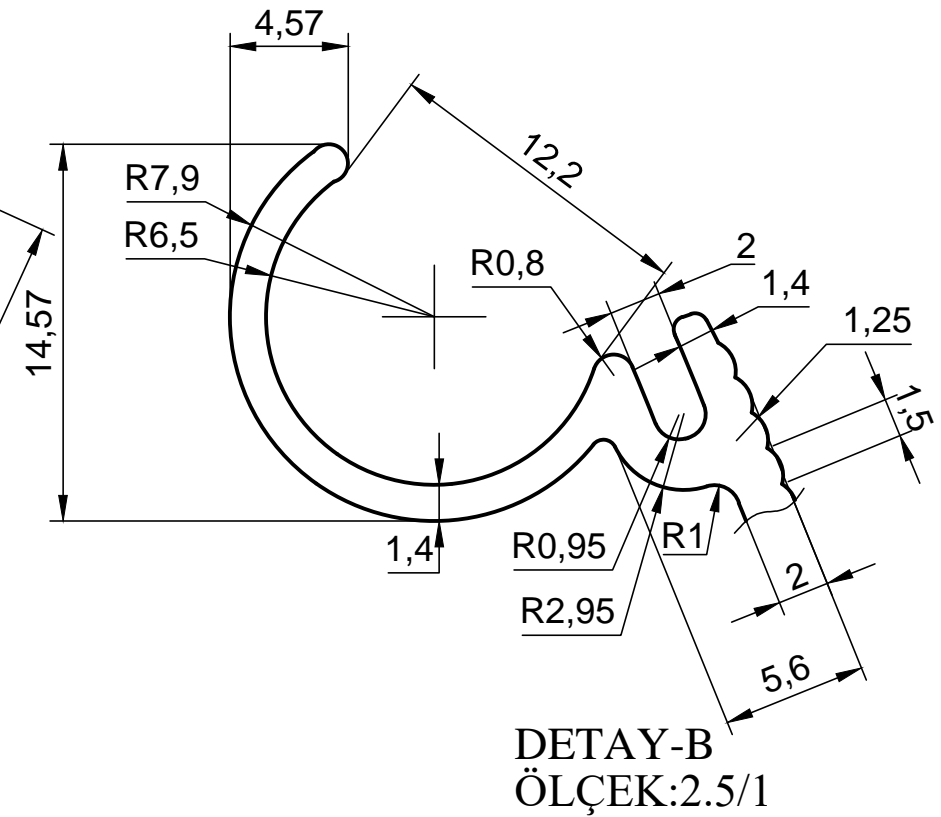
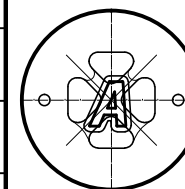


DETAY-A
ÖLÇEK:4/1



DETAY-B
ÖLÇEK:2.5/1

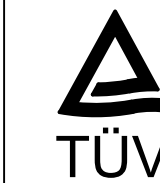
ALKALSAN NO : A18321		MÜŞTERİ ONAYI — CUSTOMER APPROVED			
MÜŞTERİ : ADASAN	Tolerans : DIN 1748			ÖLÇEK SCALE	1/1
PRES : NEVSAN	TARİH DATE	06.12.2007		ÇEVRE PERİMETER (mm)	615.46
PRES PRESS : 1500 TON	ÇİZEN NAME	HANİFE SANCAR		ALAN AREA (mm ²)	491.86
KOVAN CONTAINER : Ø 145	KONTROL CONTROL	SERDAR KILIÇ		AĞIRLIK WEIGHT (gr/m)	1332.94



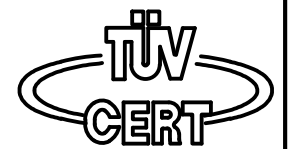
ALKALSAN

ALÜMİNYUM KALIPLARI
SAN.VE TİC. LTD. ŞTİ.

Tel : +90 216 377 69 00 - 377 68 45
Fax : +90 216 377 34 11
E-mail : alkalsan@alkalsan.com



TÜV
TÜV Rheinland Group



DIN EN ISO 9001:2000
Zertifikat: 01 100 044405