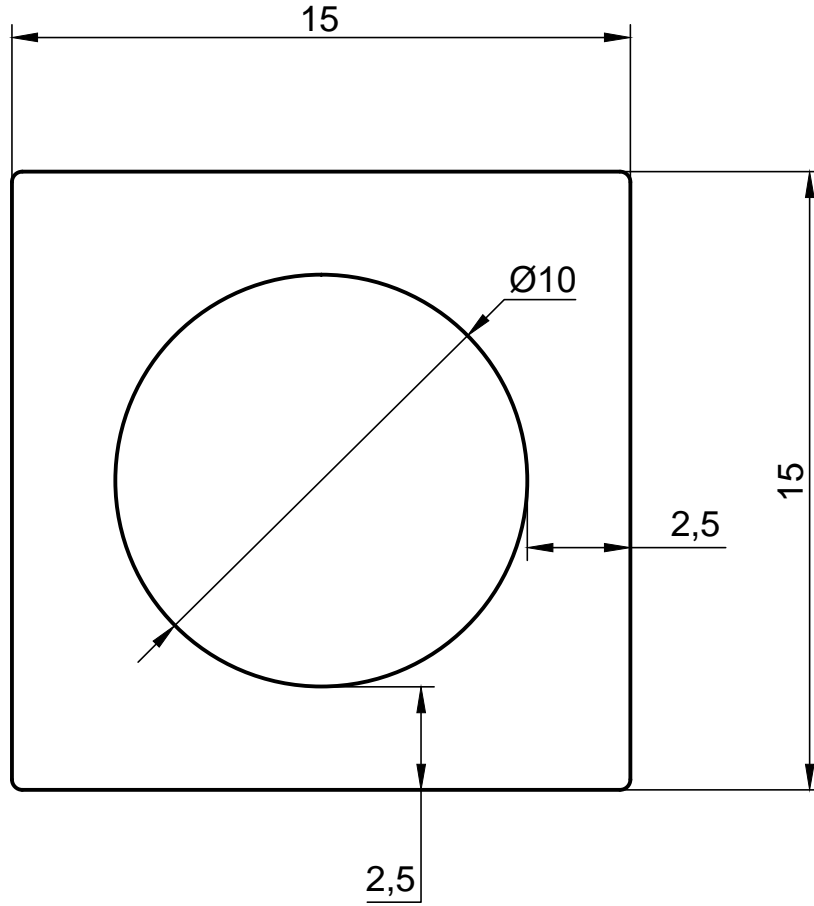


ÖLÇEK  
1/1



**ALKALSAN**  
ALÜMİNYUM KALİPLARİ  
SAN.VE TİC. LTD. ŞTİ.

Tel : +90 216 378 18 08-10-11 (PBX)  
Fax : +90 216 378 31 33  
E-mail : alkalsan@alkalsan.com  
Web : www.alkalsan.com



DIN EN ISO 9001:2000  
Zertifikat: 01 100 044405

Tolerans : Tolerance :	EN 755 - 9	TARİH DATE	20.07.2010
ALKALSAN NO :	<b>A25810</b>	ÇİZEN NAME	HANİFE SANCAR
MÜŞTERİ CUSTOMER :	ŞEHİR REKLAMCILIK	KONTROL CONTROL	OĞUZHAN BAYRAM
PRES PRESS :	NEVSAN	ÖLÇEK SCALE	4/1
PRES PRESS :	1400 TON	ÇEVRE PERIMETER (mm)	91
KOVAN CONTAINER :	Ø145	ALAN AREA (mm <sup>2</sup> )	146.4
		AĞIRLIK WEIGHT (gr/m)	396.7