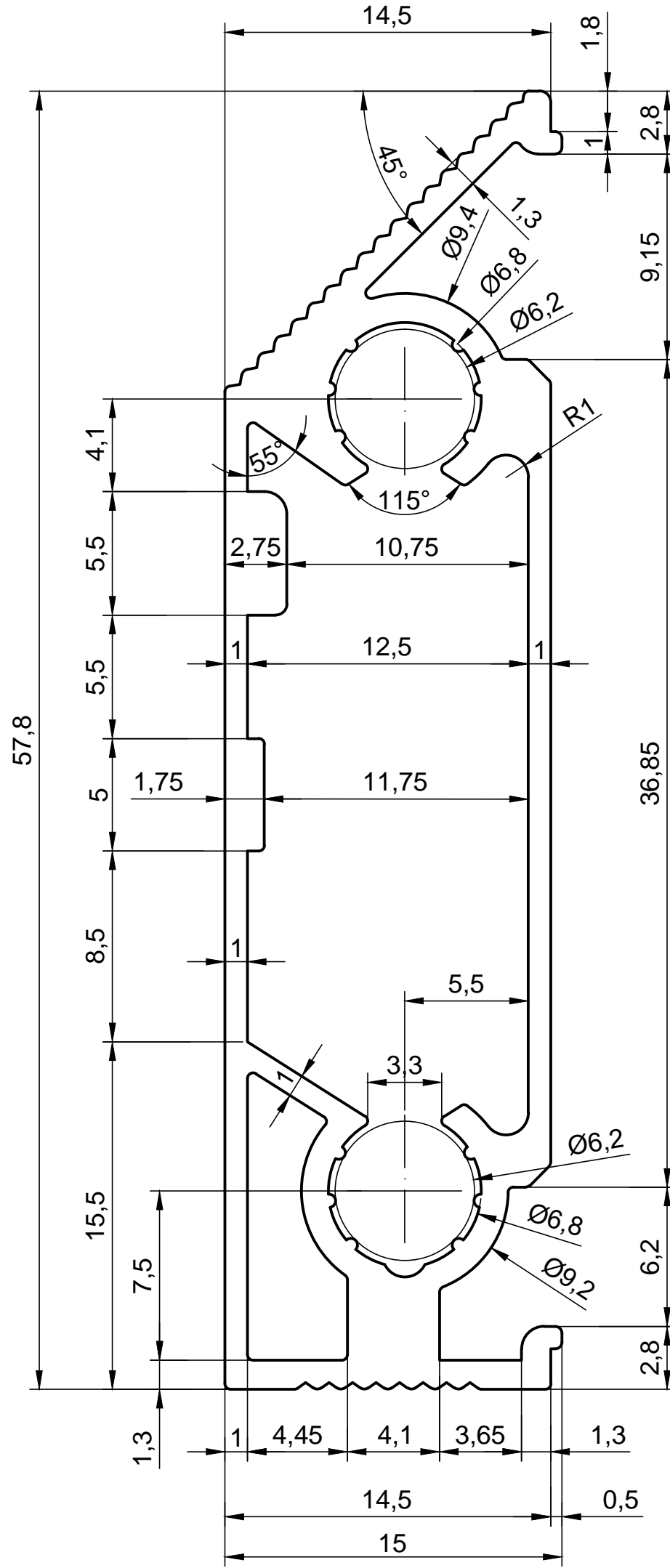


ÖLÇEK
1/1



KAŞE VE İMZA

Onay tarihi:...../...../20.....

YENİ TASARIM
MÜŞTERİDEN E-MAIL
NUMUNE ÇİZİMİ

Çizimi oluşturulan profilin ölçü ve şekil kontrollerini yapmadan onaylamayınız. Onaylanan profilin ölçü ve şekil kontrol sorumluluğu müşterimize aittir.



ALKALSAN
ALÜMİNYUM KALIPLARI
SAN.VE TİC. LTD. ŞTİ.

Tel : +90 216 378 18 08-10-11 (PBX)
Fax : +90 216 378 31 33
E-mail : alkalsan@alkalsan.com
Web : www.alkalsan.com



TÜVRheinland®
CERT
ISO 9001

ID:9105028056

Tolerans : EN 755 - 9
Tolerance :

ALKALSAN NO : **A32569**

MÜŞTERİ : **AKS 030**

MÜŞTERİ NO :
CUSTOMER NO :

PRES : **1600** TON

KOVAN : **Ø158**

CONTAINER :

TARİH

DATE

16.07.2013

ÇİZEN

NAME

SAADET CAN

KONTROL

CONTROL

SERDAR KILIÇ

ÖLÇEK

SCALE

3/1

ÇEVRE

PERİMETER

(mm)

319.8

ALAN

AREA

(mm²)

222.5

AĞIRLIK

WEIGHT

(gr/m)

603