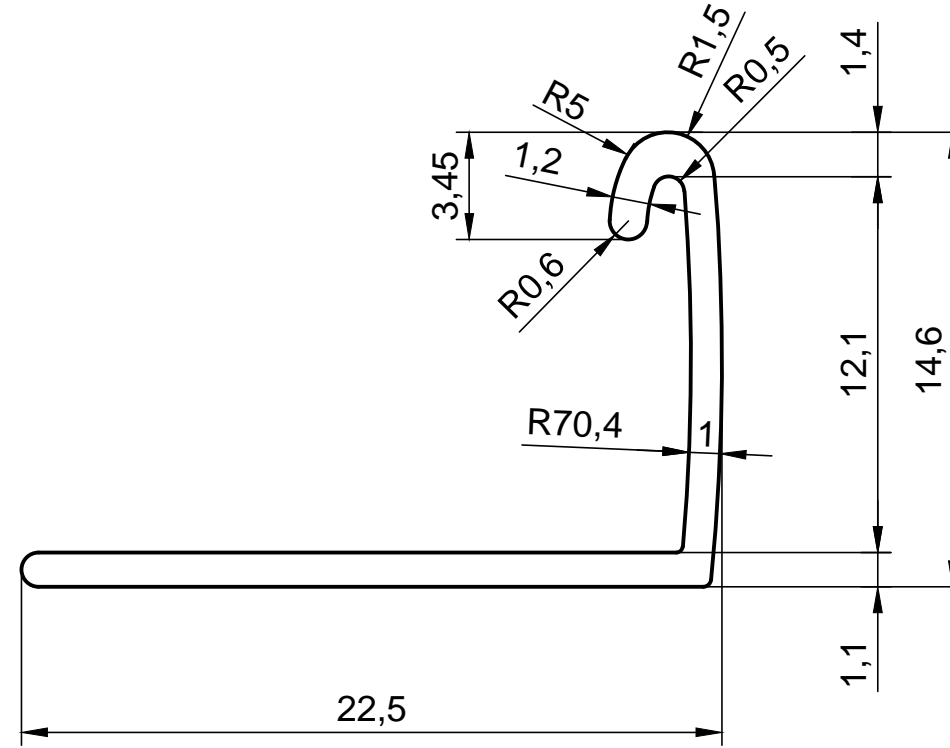




ÖLÇEK  
1/1



KAŞE VE İMZA

Onay tarihi:...../...../20.....

Çizimi oluşturulan profilin ölçü ve şekil kontrollerini yapmadan onaylamayınız. Onaylanan profilin ölçü ve şekil kontrol sorumluluğu müşteriimize aittir.



**ALKALSAN**  
ALÜMİNYUM KALIPLARI  
SAN.VE TİC. LTD. ŞTİ.

Tel : +90 216 378 18 08-10-11 (PBX)  
Fax : +90 216 378 31 33  
E-mail : alkalsan@alkalsan.com  
Web : www.alkalsan.com



TÜVRheinland®  
**CERT**  
**ISO 9001**

ID:9105028056

Tolerans : Tolerance :	EN 755 - 9	TARİH DATE	27.03.2014
ALKALSAN NO :	<b>A34288</b>	ÇİZEN NAME	SAADET CAN
MÜŞTERİ CUSTOMER	AKS 030	KONTROL CONTROL	SERDAR KILIÇ
MÜŞTERİ NO : CUSTOMER NO :		ÖLÇEK SCALE	3/1
PRES : PRESS	1500 TON	ÇEVRE PERIMETER (mm)	79.05
KOVAN : CONTAINER	Ø158	ALAN AREA (mm <sup>2</sup> )	42.05
		AĞIRLIK WEIGHT (gr/m)	113.95

YENİ TASARIM

MÜŞTERİDEN E-MAIL

NUMUNE ÇİZİMİ