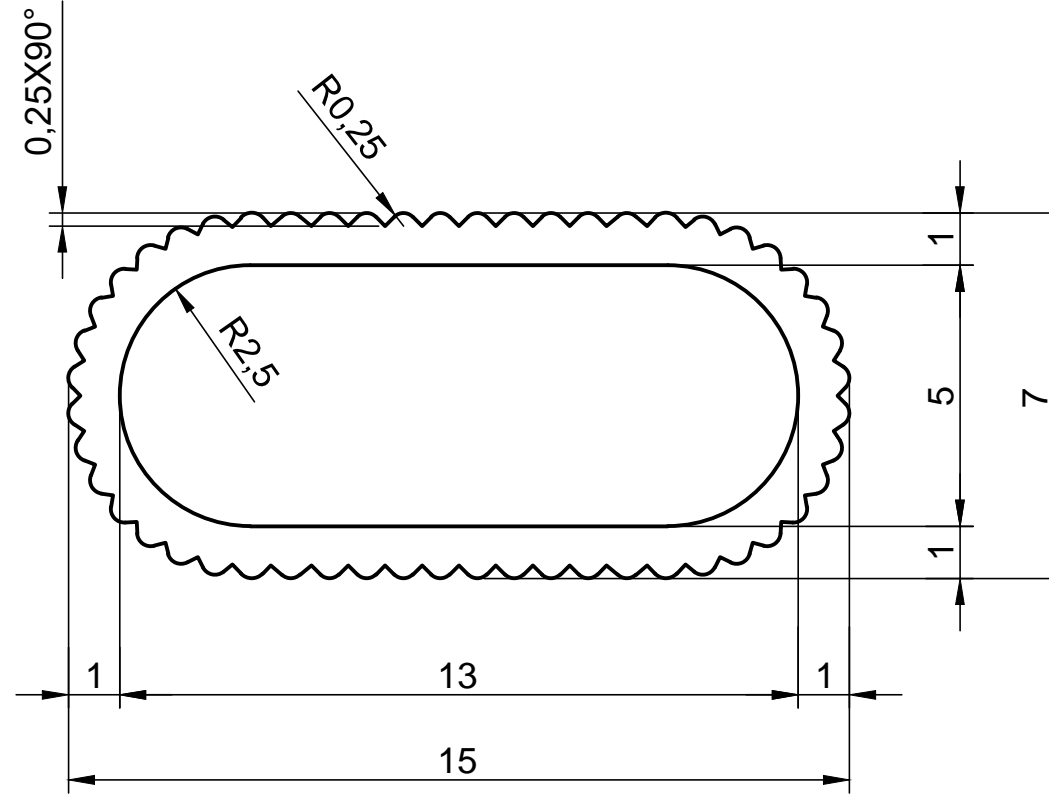




ÖLÇEK
1/1



KAŞE VE İMZA

Onay tarihi:...../...../20.....

Çizimi oluşturulan profilin ölçü ve şekil kontrollerini yapmadan onaylamayınız. Onaylanan profilin ölçü ve şekil kontrol sorumluluğu müşteriimize aittir.



ALKALSAN
ALÜMİNYUM KALIPLARI
SAN.VE TİC. LTD. ŞTİ.

Tel : +90 216 378 18 08-10-11 (PBX)
Fax : +90 216 378 31 33
E-mail : alkalsan@alkalsan.com
Web : www.alkalsan.com



TÜVRheinland®
CERT
ISO 9001

ID:9105028056

Tolerans : Tolerance :	EN 755 - 9	TARİH DATE	08.05.2014
ALKALSAN NO :	A34577	ÇİZEN NAME	VİLDAN DİKALTIN
		KONTROL CONTROL	SERDAR KILIÇ
MÜŞTERİ CUSTOMER :	AKS 030	ÖLÇEK SCALE	5/1
MÜŞTERİ NO : CUSTOMER NO :		ÇEVRE PERİMETER (mm)	78
PRES PRESS :	500 TON	ALAN AREA (mm ²)	31.4
KOVAN CONTAINER :	Ø90	AĞIRLIK WEIGHT (gr/m)	85

YENİ TASARIM

MÜŞTERİDEN E-MAIL

NUMUNE ÇİZİMİ