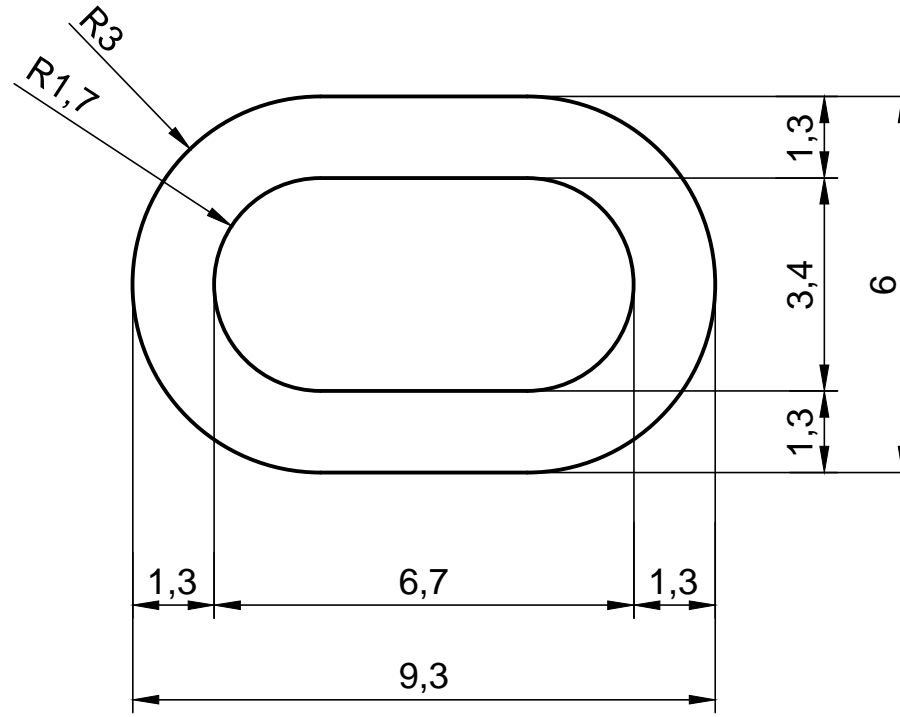




ÖLÇEK
1/1



KAŞE VE İMZA

Onay tarihi:...../...../20.....

Çizimi oluşturan profilin ölçü ve şekil kontrollerini yapmadan onaylamayınız. Onaylanan profilin ölçü ve şekil kontrol sorumluluğu müşterimize aittir.



ALKALSAN
ALÜMİNYUM KALIPLARI
SAN.VE TİC. LTD. ŞTİ.

Tel : +90 216 378 18 08-10-11 (PBX)
Fax : +90 216 378 31 33
E-mail : alkalsan@alkalsan.com
Web : www.alkalsan.com



TÜVRheinland®
CERT
ISO 9001

ID:9105028056

Tolerans : Tolerance :	EN 755 - 9	TARİH DATE	13.06.2014
ALKALSAN NO :	A34872	ÇİZEN NAME	VİLDAN DİKALTIN
		KONTROL CONTROL	SERDAR KILIÇ
MÜŞTERİ CUSTOMER :	AKS 030	ÖLÇEK SCALE	6/1
MÜŞTERİ NO : CUSTOMER NO :		ÇEVRE PERİMETER (mm)	42
PRES PRESS :	1500 TON	ALAN AREA (mm ²)	27.7
KOVAN CONTAINER :	Ø158	AĞIRLIK WEIGHT (gr/m)	75

YENİ TASARIM

MÜŞTERİDEN E-MAIL

NUMUNE ÇİZİMİ