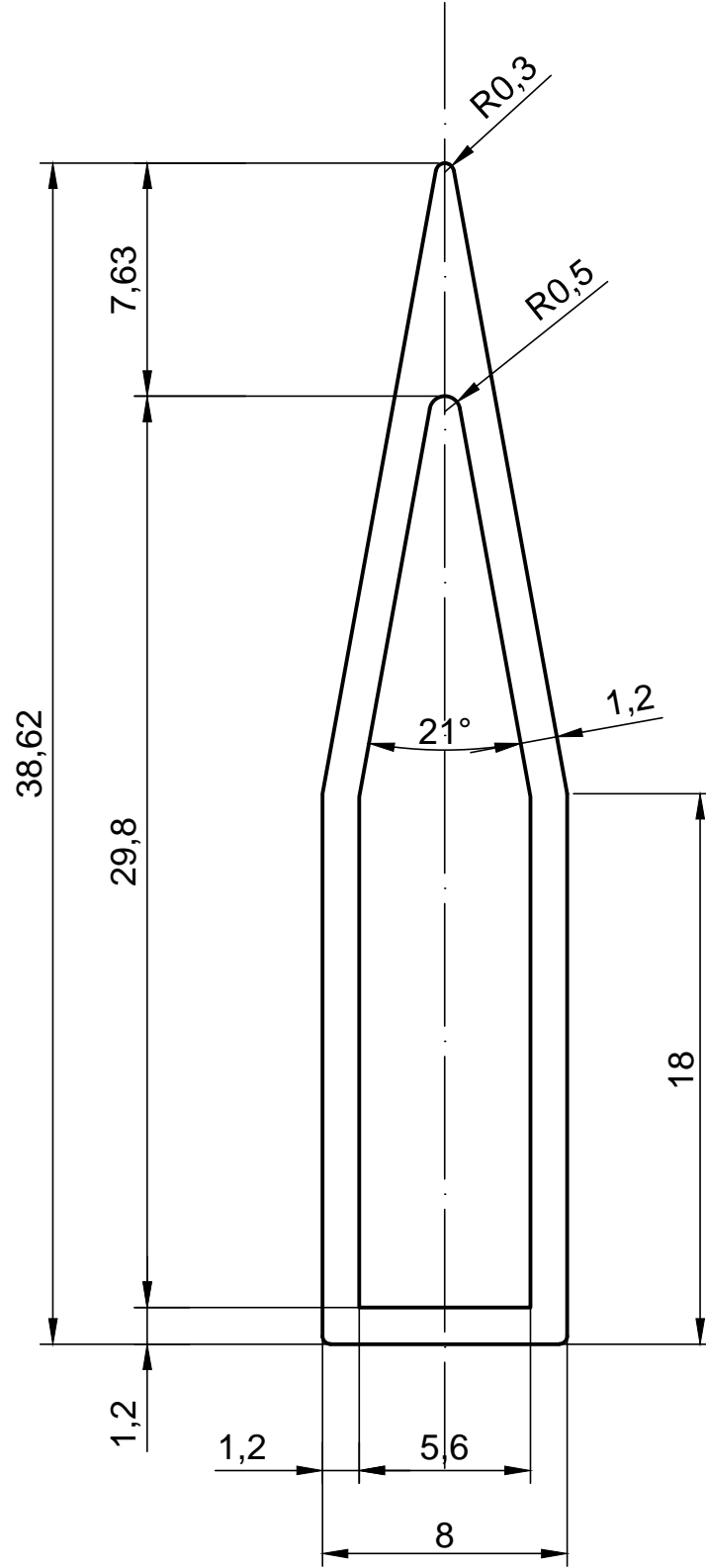


ÖLÇEK
1/1



KAŞE VE İMZA

Onay tarihi:...../...../20.....

YENİ TASARIM
MÜŞTERİDEN E-MAIL
NUMUNE ÇİZİMİ

Çizimi oluşturulan profilin ölçü ve şekil kontrollerini yapmadan onaylamayınız. Onaylanan profilin ölçü ve şekil kontrol sorumluluğu müşterimize aittir.



ALKALSAN
ALÜMİNYUM KALIPLARI
SAN.VE TİC. LTD. ŞTİ.

Tel : +90 216 378 18 08-10-11 (PBX)
Fax : +90 216 378 31 33
E-mail : alkalsan@alkalsan.com
Web : www.alkalsan.com



TÜVRheinland®
CERT
ISO 9001

ID:9105028056

Tolerans : Tolerance :	EN 755 - 9	TARİH DATE	08.10.2014
ALKALSAN NO :	A35681	ÇİZEN NAME	SAADET CAN
MÜŞTERİ CUSTOMER	ALMİRA LAZER	KONTROL CONTROL	SERDAR KILIÇ
PRES PRESS	A.ALM	ÖLÇEK SCALE	3/1
PRES PRESS	1500 TON	ÇEVRE PERIMETER (mm)	152.25
KOVAN CONTAINER	Ø158	ALAN AREA (mm²)	96
		AĞIRLIK WEIGHT (gr/m)	233.1