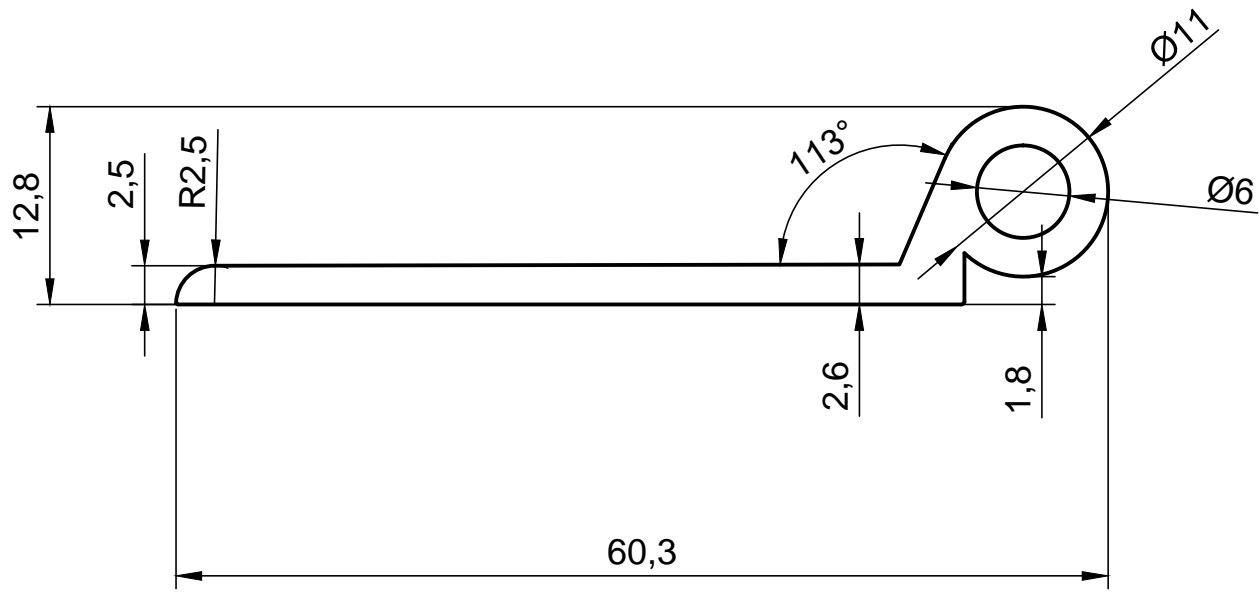


ÖLÇEK  
1/1



KAŞE VE İMZA

YENİ TASARIM   
MÜŞTERİDEN E-MAIL   
NUMUNE ÇİZİMİ

Çizimi oluşturulan profilin ölçü ve şekil kontrollerini yapmadan onaylamayınız. Onaylanan profilin ölçü ve şekil kontrol sorumluluğu müşterimize aittir.

Onay tarihi:...../...../20.....



**ALKALSAN**  
ALÜMİNYUM KALIPLARI  
SAN.VE TİC. LTD. ŞTİ.

Tel : +90 216 378 18 08-10-11 (PBX)  
Fax : +90 216 378 31 33  
E-mail : alkalsan@alkalsan.com  
Web : www.alkalsan.com



**TÜVRheinland®**  
**CERT**  
**ISO 9001**

ID:9105028056

Tolerans : EN 755 - 9  
Tolerance :

ALKALSAN NO : **A36690**

MÜŞTERİ : **AKS 030**  
CUSTOMER :

PRES : -  
PRESS :

PRES : **1500** TON  
PRESS :

KOVAN : **Ø158**  
CONTAINER :

TARİH  
DATE

18.02.2015

ÇİZEN  
NAME

SİNEM UYSAL

KONTROL  
CONTROL

SERDAR KILIÇ

ÖLÇEK  
SCALE

3/1

ÇEVRE  
PERIMETER (mm)

156.63

ALAN  
AREA (mm<sup>2</sup>)

206.16

AĞIRLIK  
WEIGHT (gr/m)

0.558