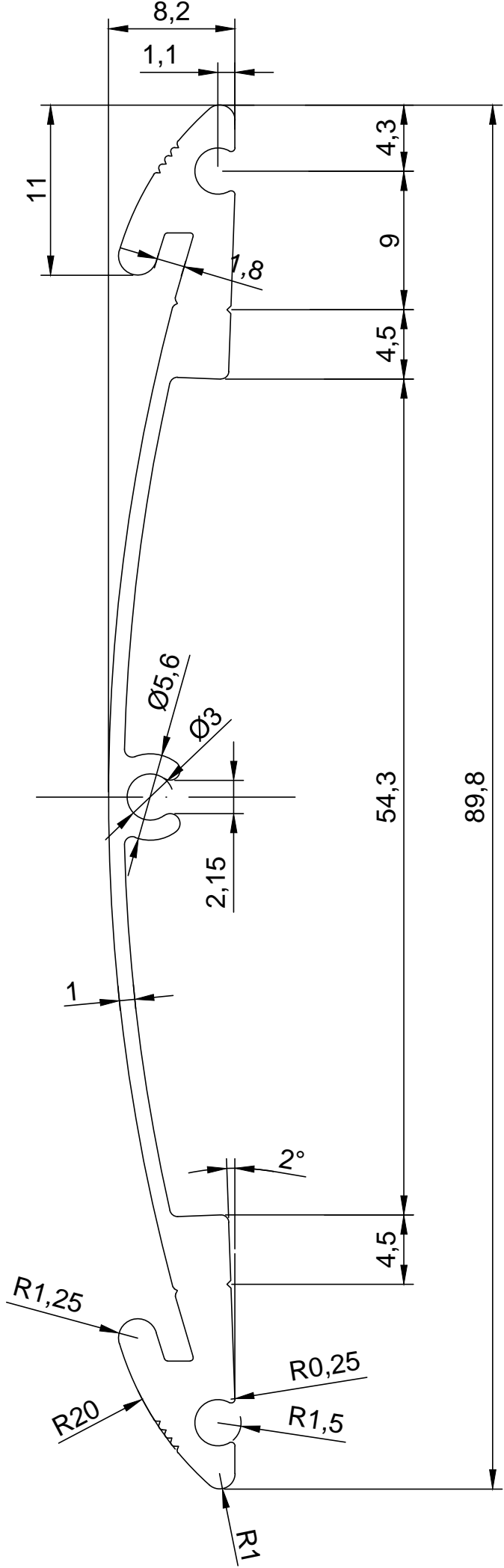


ÖLÇEK  
1/1



KAŞE VE İMZA

YENİ TASARIM   
MÜŞTERİDEN E-MAIL   
NUMUNE ÇİZİMİ

Çizimi oluşturulan profilin ölçü ve şekil kontrollerini yapmadan onaylamayınız. Onaylanan profilin ölçü ve şekil kontrol sorumluluğu müşterimize aittir.

Onay tarihi:...../...../20.....



**ALKALSAN**  
ALÜMİNYUM KALİPLERİ  
SAN.VE TİC. LTD. ŞTİ.

Tel : +90 216 378 18 08-10-11 (PBX)  
Fax : +90 216 378 31 33  
E-mail : alkalsan@alkalsan.com  
Web : www.alkalsan.com



TÜVRheinland®  
**CERT**  
**ISO 9001**

ID:9105028056

Tolerans : Tolerance :	EN 755 - 9	TARİH DATE	03.03.2015
ALKALSAN NO :	<b>A36773</b>	ÇİZEN NAME	SİNEM UYSAL
MÜŞTERİ CUSTOMER	AKS 030	KONTROL CONTROL	SERDAR KILIÇ
MÜŞTERİ NO : CUSTOMER NO :		ÖLÇEK SCALE	2/1
PRES PRESS	400 TON	ÇEVRE PERIMETER (mm)	234.8
KOVAN CONTAINER	Ø70	ALAN AREA (mm²)	212.83
		AĞIRLIK WEIGHT (gr/m)	576.7