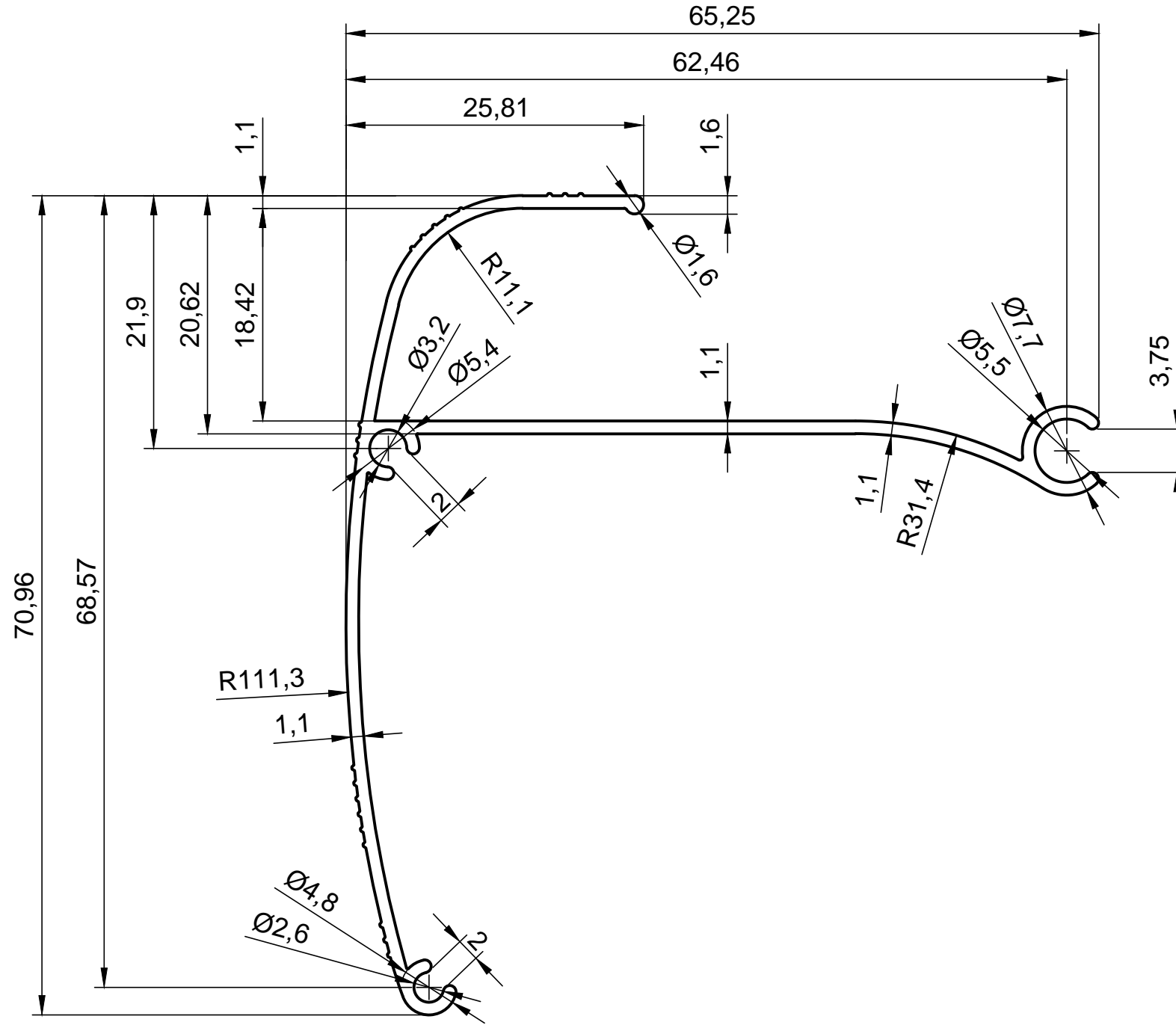


ÖLÇEK
1/1



ÇİZİM KAYNAĞI	
YENİ TASARI	<input type="checkbox"/>
E-MAIL	<input checked="" type="checkbox"/>
NUMUNE	<input type="checkbox"/>

Değerli müşterimiz,
Çizimi oluşturulan
profilin,ölçü ve şekil
kontrollerini yapmadan
onaylamayınız.
Onaylanan çizimin
ölçü / şekil kontrol
sorumluluğu
sizlere aittir. Alkalsan
ltd.şti'ne rücu
edilemez.

TS EN 755-3	
SIZE TOLERANS	
RANGE	TOLERANS
> 5 < 18	± 0.20
> 18 < 25	± 0.25
> 25 < 40	± 0.30
> 40 < 50	± 0.35
> 50 < 65	± 0.40
> 65 < 80	± 0.45
> 80 < 100	± 0,55
> 100 < 120	± 0,65
> 120 < 150	± 0.80
> 150 ≤ 180	± 1.0
> 180 ≤ 220	± 1.15
> 220 < 270	± 1,3
> 270 < 320	± 1,6

**ALKALSAN**
ALÜMİNYUM KALIPLARI
SAN.VE TİC. LTD. ŞTİ.

Tel : +90 216 378 18 08-10-11 (PBX)
Fax : +90 216 378 31 33
E-mail : alkalsan@alkalsan.com
Web : www.alkalsan.com

**TÜVRheinland®**
CERT
ISO 9001
ID:9105028056

Tolerans : Tolerance :	TS EN 755-3	TARİH DATE	17.02.2021
ALKALSAN NO :	A38289	ÇİZEN NAME	BÜŞRA BAĞDAT
MÜŞTERİ CUSTOMER :	AKS 030	KONTROL CONTROL	SERDAR KILIÇ
MÜŞTERİ NO : CUSTOMER NO :		ÖLÇEK SCALE	1.5/1
PRES PRESS :	2200 TON	ÇEVRE PERIMETER (mm)	344
KOVAN CONTAINER :	Ø210	ALAN AREA (mm ²)	190
		AĞIRLIK WEIGHT (gr/m)	515

KAŞE VE İMZA

Onay tarihi:...../...../20.....