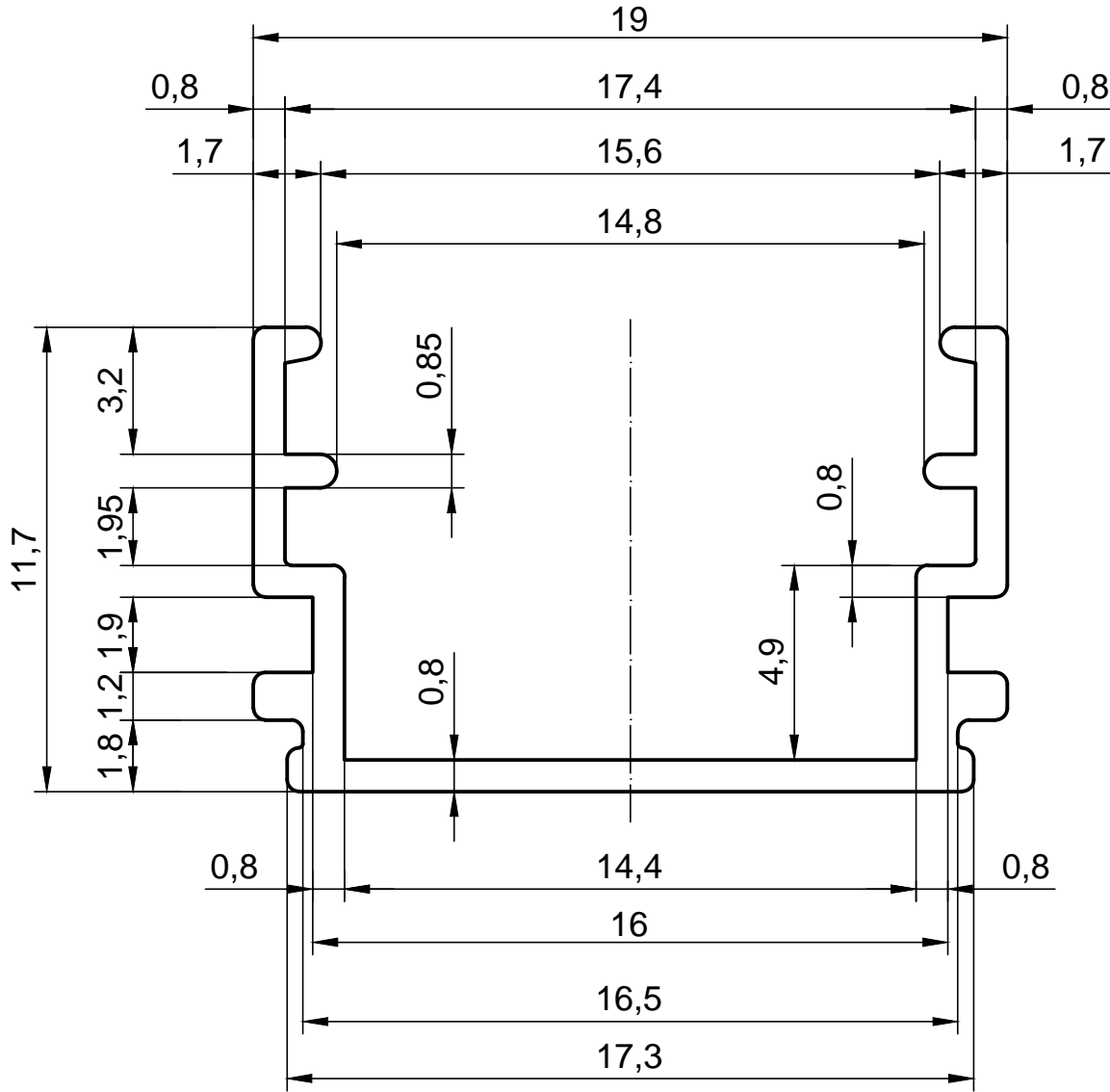




ÖLÇEK
1/1



ÇİZİM KAYNAĞI

YENİ TASARI
E-MAIL
NUMUNE

Değerli müşterimiz,
Çizimi oluşturulan
profilin, ölçü ve şekil
kontrollerini yapmadan
onaylamayınız.
Onaylanan çizimin
ölçü / şekil kontrol
sorumluluğu
sizlere aittir. Alkalsan
ltd.şti'ne rücu
edilemez.

TS EN 755-3

SIZE TOLERANS

RANGE	TOLERANS
> 5 < 18	± 0.20
> 18 < 25	± 0.25
> 25 < 40	± 0.30
> 40 < 50	± 0.35
> 50 < 65	± 0.40
> 65 < 80	± 0.45
> 80 < 100	± 0.55
> 100 < 120	± 0.65
> 120 < 150	± 0.80
> 150 < 180	± 1.0
> 180 < 220	± 1.15
> 220 < 270	± 1.3
> 270 < 320	± 1.6

KAŞE VE İMZA

Onay :/...../20.....



ALKALSAN
ALÜMİNYUM KALIPLARI
SAN.VE TİC. LTD. ŞTİ.

Tel : +90 216 378 18 08-10-11 (PBX)
Fax : +90 216 378 31 33
E-mail : alkalsan@alkalsan.com
Web : www.alkalsan.com



TÜVRheinland®
CERT
ISO 9001

ID:9105028056

Tolerans : Tolerance :	TS EN 12020-2	TARİH DATE	22.06.2022
ALKALSAN NO :	A45323	ÇİZEN NAME	CEYLAN KAPKAÇ
MÜŞTERİ CUSTOMER :	AKS 030	KONTROL CONTROL	SERDAR KILIÇ
MÜŞTERİ NO : CUSTOMER NO :		ÖLÇEK SCALE	4/1
PRES PRESS :	1500 TON	ÇEVRE PERIMETER (mm)	95.7
KOVAN CONTAINER :	Ø158	ALAN AREA (mm ²)	41.2
		AĞIRLIK WEIGHT (gr/m)	111.6