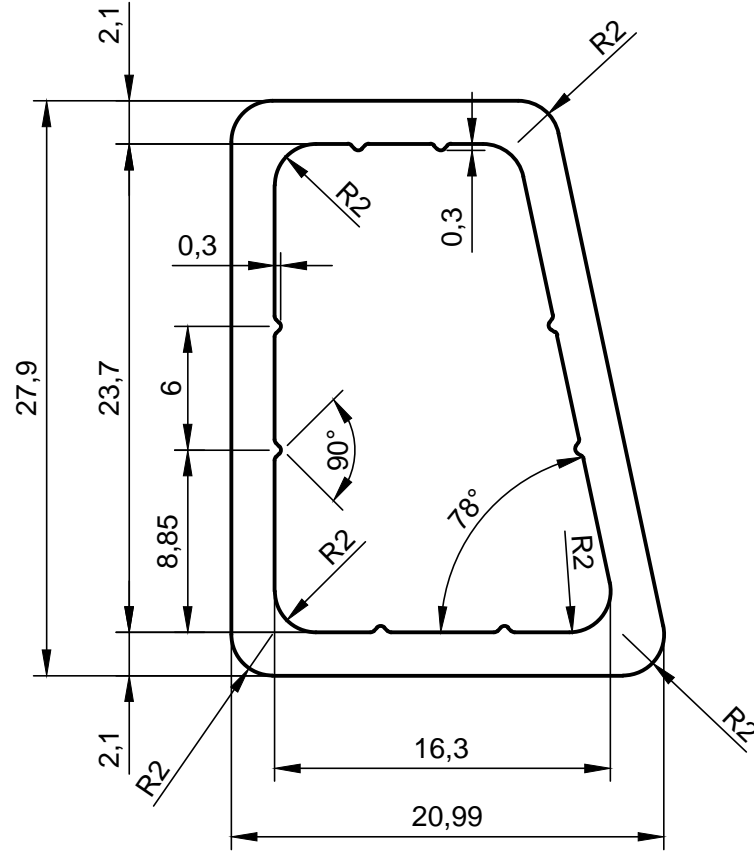


**ÖLÇEK**  
1/1



**ÇİZİM KAYNAĞI**

YENİ TASARI   
E-MAIL   
NUMUNE

Değerli müşterimiz,  
Çizimi oluşturulan  
profilin,ölçü ve şekil  
kontrollerini yapmadan  
onaylamayınız.  
Onaylanan çizimin  
ölçü / şekil kontrol  
sorumluluğu  
sizlere aittir. Alkalsan  
ltd.şti'ne rücu  
edilemez.

**TS EN 755-3**

**SIZE TOLERANS**

RANGE	TOLERANS
> 5 < 18	± 0.20
> 18 < 25	± 0.25
> 25 < 40	± 0.30
> 40 < 50	± 0.35
> 50 < 65	± 0.40
> 65 < 80	± 0.45
> 80 < 100	± 0,55
> 100 < 120	± 0,65
> 120 < 150	± 0.80
> 150 < 180	± 1.0
> 180 < 220	± 1.15
> 220 < 270	± 1,3
> 270 < 320	± 1,6

**KAŞE VE İMZA**

Onay : ...../...../20.....



**ALKALSAN**  
ALÜMİNYUM KALIPLARI  
SAN.VE TİC. LTD. ŞTİ.

Tel : +90 216 378 18 08-10-11 (PBX)  
Fax : +90 216 378 31 33  
E-mail : alkalsan@alkalsan.com  
Web : www.alkalsan.com



**TÜVRheinland®**  
**CERT**  
**ISO 9001**

ID:9105028056

Tolerans : Tolerance :	TS EN 755-3	TARİH DATE	28.12.2020
ALKALSAN NO :	<b>A49516</b>	ÇİZEN NAME	SİNEM ORDU
MÜŞTERİ CUSTOMER :	AKS 030	KONTROL CONTROL	SERDAR KILIÇ
MÜŞTERİ NO : CUSTOMER NO :		ÖLÇEK SCALE	2/1
PRES PRESS :	1500 TON	ÇEVRE PERIMETER (mm)	89.8
KOVAN CONTAINER :	Ø158	ALAN AREA (mm <sup>2</sup> )	179,6
		AĞIRLIK WEIGHT (gr/m)	486,7