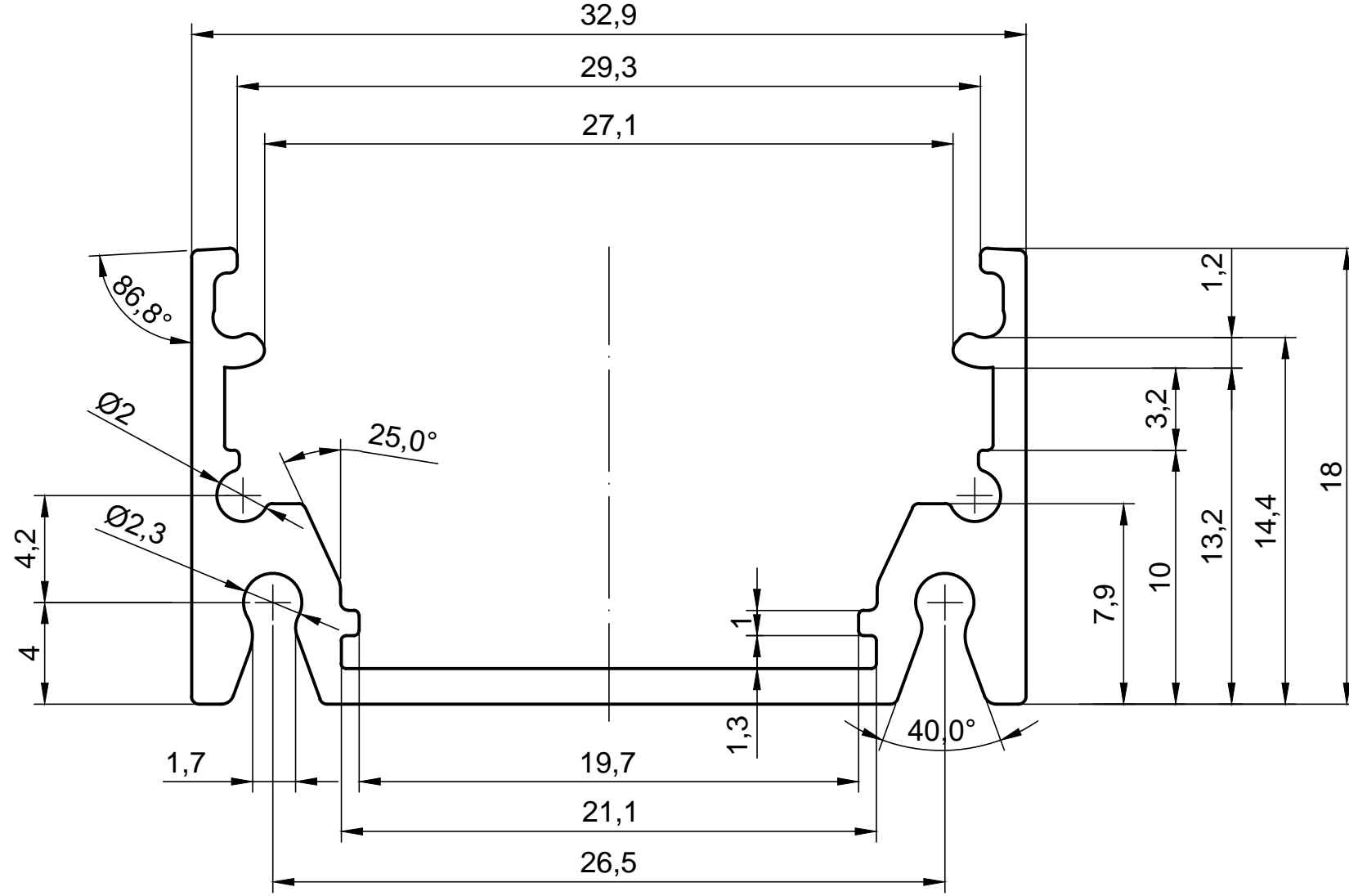


ÖLÇEK  
1/1



ÇİZİM KAYNAĞI

YENİ TASARI

E-MAIL

NUMUNE

Değerli müşterimiz,  
Çizimi oluşturulan  
profilin, ölçü ve şekil  
kontrollerini yapmadan  
onaylamayınız.  
Onaylanan çizimin  
ölçü / şekil kontrol  
sorumluluğu  
sizlere aittir. Alkalsan  
ltd.şti'ne rücu  
edilemez.

BS EN 12020-2

SIZE TOLERANS

| RANGE       | TOLERANS |
|-------------|----------|
| > 5 < 18    | ± 0.20   |
| > 18 < 25   | ± 0.25   |
| > 25 < 40   | ± 0.30   |
| > 40 < 50   | ± 0.35   |
| > 50 < 65   | ± 0.40   |
| > 65 < 80   | ± 0.45   |
| > 80 < 100  | ± 0,55   |
| > 100 < 120 | ± 0,65   |
| > 120 < 150 | ± 0.80   |
| > 150 < 180 | ± 1.0    |
| > 180 < 220 | ± 1.15   |
| > 220 < 270 | ± 1,3    |
| > 270 < 320 | ± 1,6    |



**ALKALSAN**  
ALÜMİNYUM KALIPLARI  
SAN.VE TİC. LTD. ŞTİ.

Tel : +90 216 378 18 08-10-11 (PBX)  
Fax : +90 216 378 31 33  
E-mail : alkalsan@alkalsan.com  
Web : www.alkalsan.com



TÜVRheinland®  
**CERT**  
**ISO 9001**

ID:9105028056

|                               |               |                          |              |
|-------------------------------|---------------|--------------------------|--------------|
| Tolerans :<br>Tolerance :     | BS EN 12020-2 | TARİH<br>DATE            | 08.04.2021   |
| ALKALSAN NO :                 | A51175        | ÇİZEN<br>NAME            | BÜŞRA BAĞDAT |
| MÜŞTERİ<br>CUSTOMER :         | AKS 030       | KONTROL<br>CONTROL       | SERDAR KILIÇ |
| MÜŞTERİ NO :<br>CUSTOMER NO : |               | ÖLÇEK<br>SCALE           | 3/1          |
| PRES<br>PRESS :               | 1500 TON      | ÇEVRE<br>PERIMETER (mm)  | 161          |
| KOVAN<br>CONTAINER :          | Ø158          | ALAN<br>AREA (mm²)       | 122          |
|                               |               | AĞIRLIK<br>WEIGHT (gr/m) | 330          |

KAŞE VE İMZA

Onay tarihi:...../...../20.....