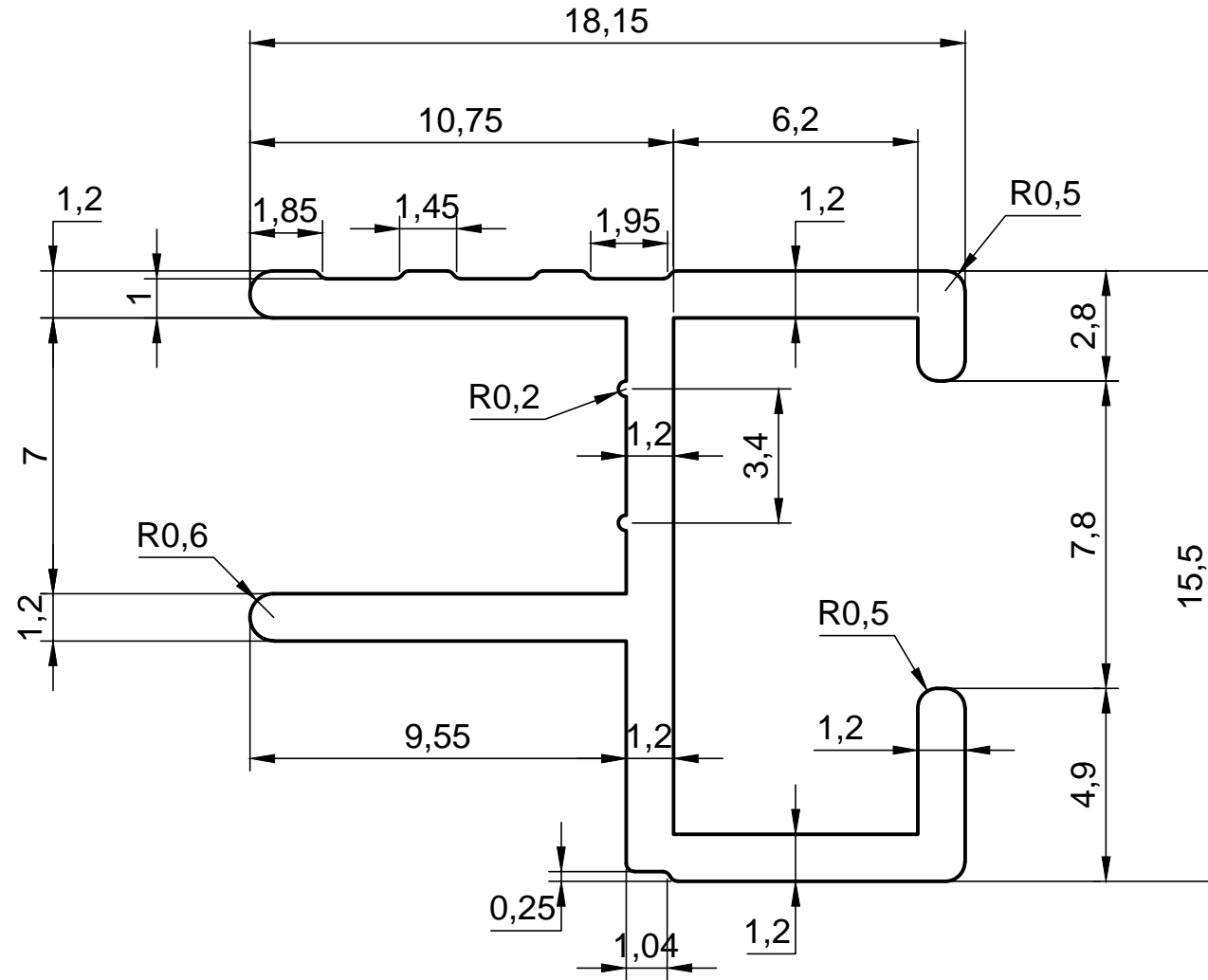
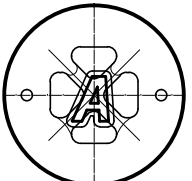

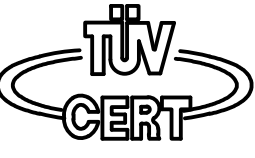


ÖLÇEK
1/1



ALKALSAN NO : A17533	MÜŞTERİ ONAYI	CUSTOMER APPROVED			
MÜŞTERİ : NEVSAN	Tolerans : DIN 1748	Tolerance :	ÖLÇEK SCALE	4/1	
MÜŞTERİ NO : 1400	TARİH DATE	22.08.2007	ÇEVRE PERIMETER (mm)	110.1	 ALKALSAN ALÜMİNYUM KALIPLARI SAN.VE TİC. LTD. ŞTİ. Tel : +90 216 377 69 00 - 377 68 45 Fax : +90 216 377 34 11 E-mail : alkalsan@alkalsan.com
PRES PRESS 1400 TON	ÇİZEN NAME	UĞUR ÜNER	ALAN AREA (mm ²)	63.6	
KOVAN CONTAINER Ø 145	KONTROL CONTROL	SERDAR KILIÇ	AĞIRLIK WEIGHT (gr/m)	172.3	
					 TÜV TÜV Rheinland Group
					 TÜV CERT DIN EN ISO 9001:2000 Zertifikat: 01 100 044405