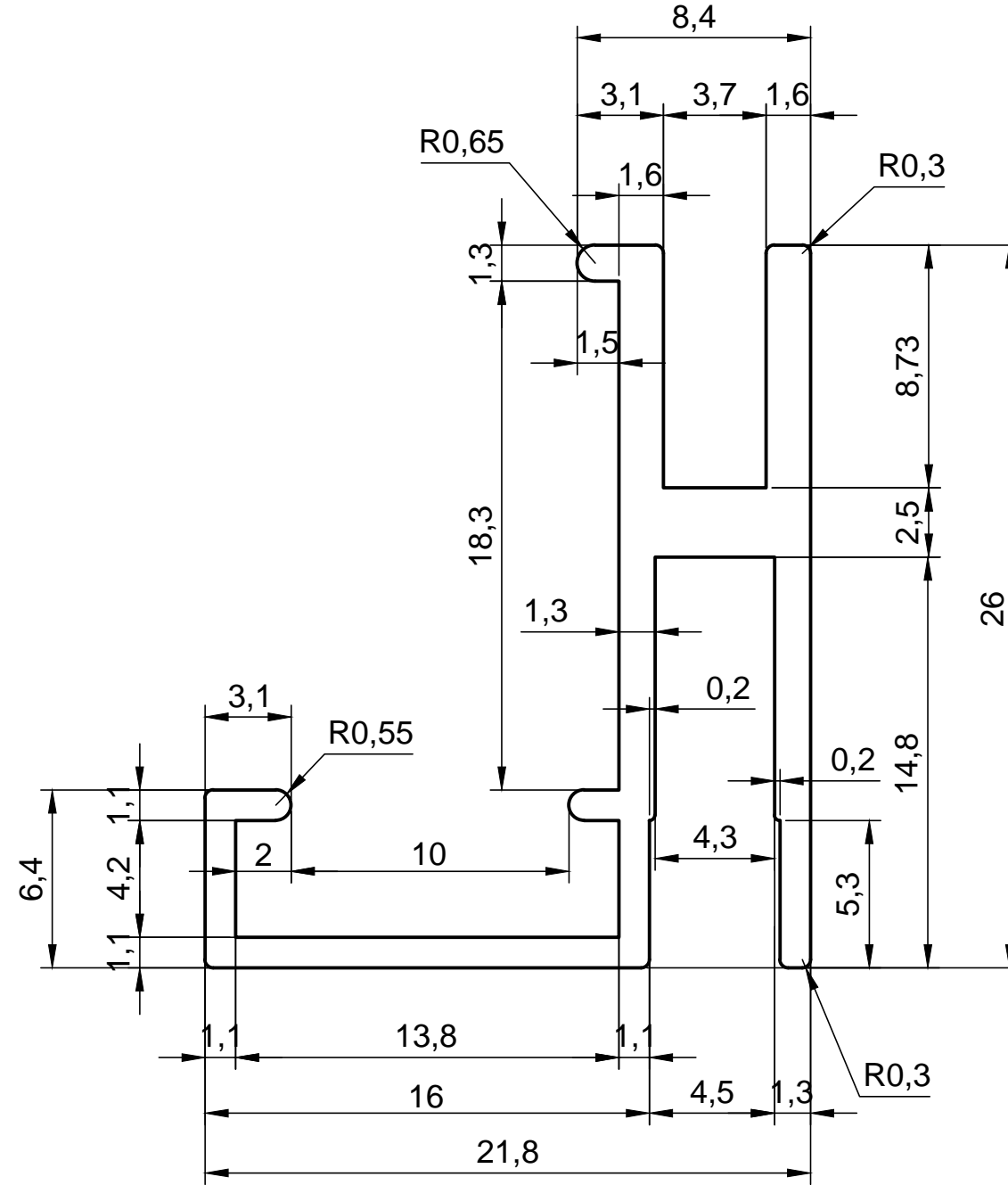
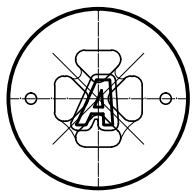



ÖLÇEK  
1/1



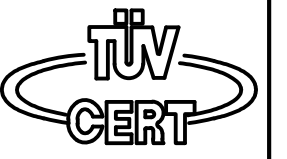
ALKALSAN NO : <b>A18492</b>	MÜŞTERİ ONAYI	CUSTOMER APPROVED		
MÜŞTERİ : <b>ERSA RAF</b>	Tolerans : <b>DIN 1748</b>	Tolerance :	ÖLÇEK SCALE	<b>3/1</b>
PRES : <b>NEVSAN</b>	TARİH DATE	<b>10.12.2007</b>	ÇEVRE PERIMETER (mm)	<b>161.10</b>
PRES PRESS <b>1400 TON</b>	ÇİZEN NAME	<b>OĞUZHAN BAYRAM</b>	ALAN AREA (mm <sup>2</sup> )	<b>109.20</b>
KOVAN CONTAINER <b>Ø 145</b>	KONTROL CONTROL	<b>SERDAR KILIÇ</b>	AĞIRLIK WEIGHT (gr/m)	<b>295.93</b>



**ALKALSAN**  
ALÜMİNYUM KALIPLARI  
SAN.VE TİC. LTD. ŞTİ.  
Tel : +90 216 377 69 00 - 377 68 45  
Fax : +90 216 377 34 11  
E-mail : alkalsan@alkalsan.com



**TÜV**  
TÜV Rheinland Group



**TÜV CERT**  
DIN EN ISO 9001:2000  
Zertifikat: 01 100 044405

BU PROFİL(LER) ERS RA FİRMA Sİ TARAFINDAN TALEP EDİLMİŞ OLUP;ERSA RA FİRMA SİNİN BU PROFİLİ KULLANMASINDAN VEYA ADAPTE ETMESİNDEN DOĞABİLECEK BÜTÜN HUKUKİ PROBLEMLERİNDEN ALKALSAN ALÜMİNYUM KALIPLARI SAN. VE TİC. LTD. ŞTİ. SORUMLU DEĞİLDİR.