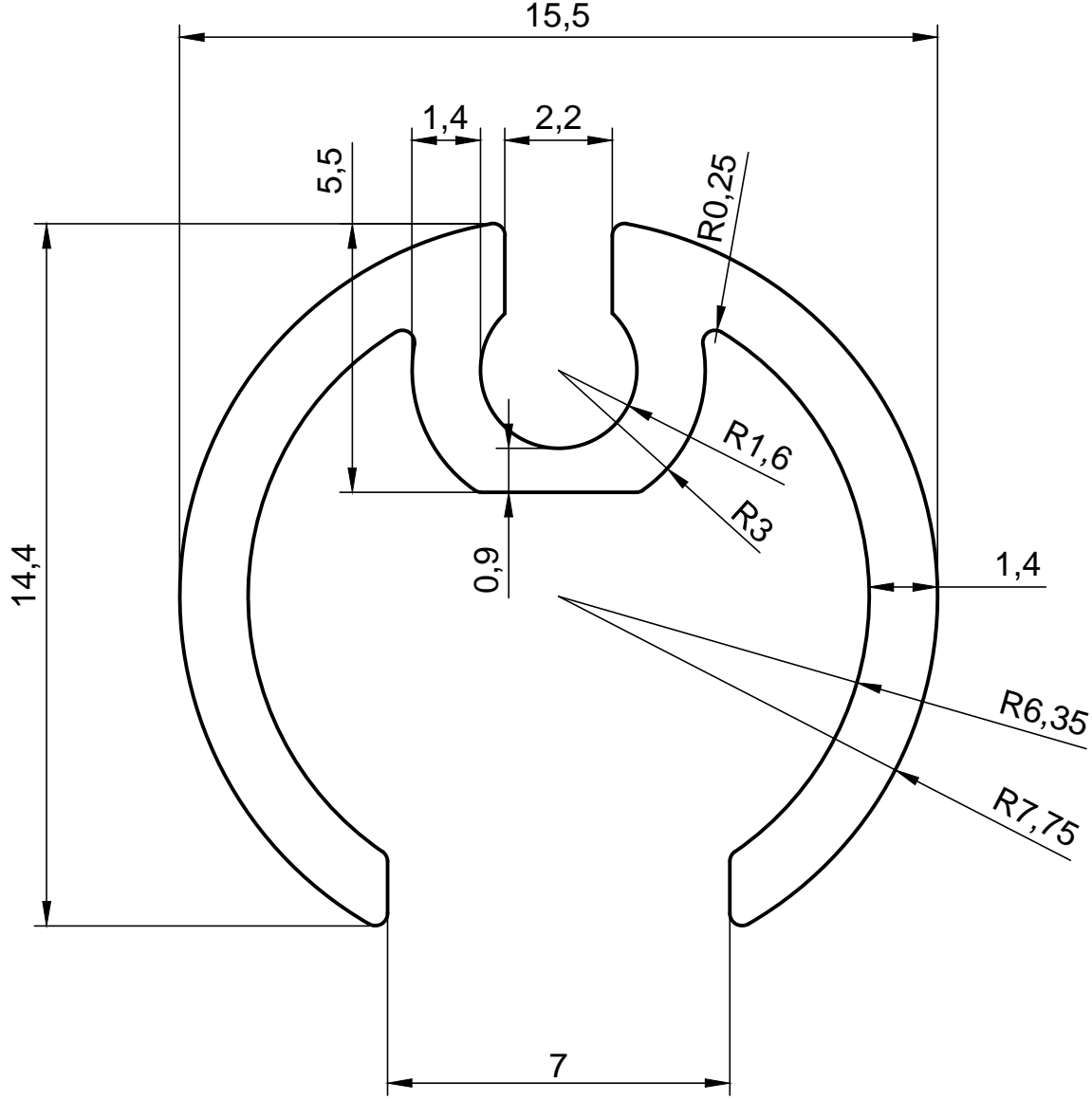


**ÖLÇEK**  
1/1



**ELOKSALLI OLARAK YAPILACAKTIR..**



**ALKALSAN**  
ALÜMİNYUM KALİPLARİ  
SAN.VE TİC. LTD. ŞTİ.

Tel : +90 216 378 18 08-10-11 (PBX)  
Fax : +90 216 378 31 33  
E-mail : alkalsan@alkalsan.com  
Web : www.alkalsan.com



DIN EN ISO 9001:2000  
Zertifikat: 01 100 044405

Tolerans : Tolerance :	EN 755 - 9	TARİH DATE	28.01.2009
ALKALSAN NO :	<b>A21600</b>	ÇİZEN NAME	HANİFE SANCAR
		KONTROL CONTROL	OĞUZHAN BAYRAM
MÜŞTERİ CUSTOMER :	<b>NEVSAN</b>	ÖLÇEK SCALE	5/1
MÜŞTERİ NO : CUSTOMER NO :		ÇEVRE PERIMETER (mm)	89.7
PRES PRESS :	<b>1250 TON</b>	ALAN AREA (mm <sup>2</sup> )	61.9
KOVAN CONTAINER :	<b>Ø155</b>	AĞIRLIK WEIGHT (gr/m)	167.75