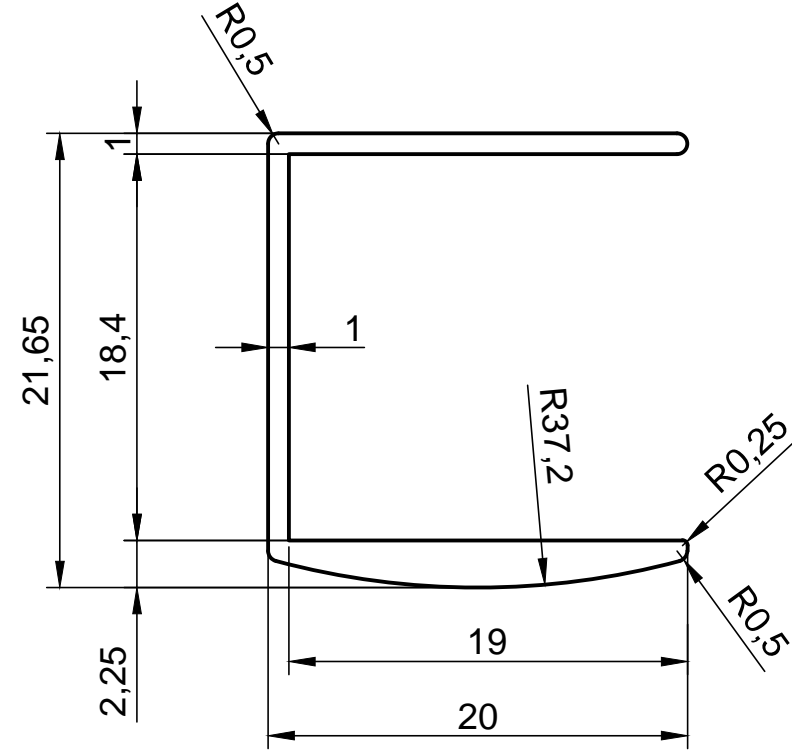


ÖLÇEK  
1/1



**ALKALSAN**  
ALÜMİNYUM KALIPLARI  
SAN.VE TİC. LTD. ŞTİ.

Tel : +90 216 378 18 08-10-11 (PBX)  
Fax : +90 216 378 31 33  
E-mail : alkalsan@alkalsan.com  
Web : www.alkalsan.com



Tolerans : Tolerance :	EN 755 - 9	TARİH DATE	23.02.2010
ALKALSAN NO :	<b>A24744</b>	ÇİZEN NAME	VİLDAN DİKALTIN
MÜŞTERİ CUSTOMER :	NEVSAN	KONTROL CONTROL	OĞUZHAN BAYRAM
MÜŞTERİ NO : CUSTOMER NO :		ÖLÇEK SCALE	2/1
PRES PRESS :	1250 TON	ÇEVRE PERIMETER (mm)	117.8
KOVAN CONTAINER :	Ø155	ALAN AREA (mm <sup>2</sup> )	74.2
		AĞIRLIK WEIGHT (gr/m)	201.1