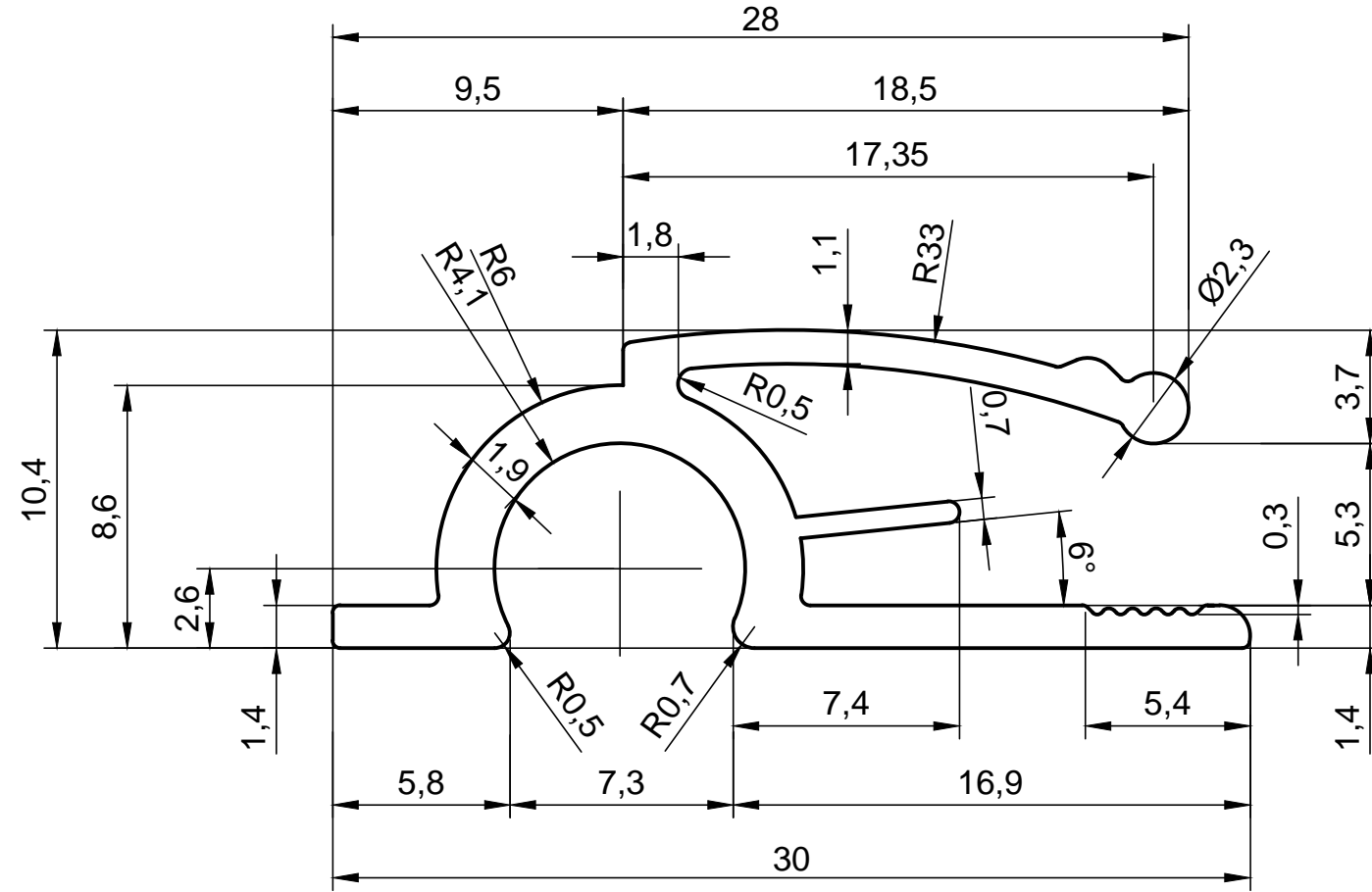


ÖLÇEK  
1/1

**RESİM İLE 2.GÖNDERMİŞ OLDUĞUNUZ  
NUMUNEDKİ ÖLÇÜLER AYNI DEĞİLDİR.  
RESİMDEKİ 30mm ÖLÇÜSÜ NUMUNEDE 29.8 mm,  
18.5 mm ise NUMUNEDE 18 mm GELMEKTEDİR.  
ÖLÇÜLERİ KONTROL EDİNİZ. İYİ ÇALIŞMALAR..**



**ALKALSAN**  
ALÜMİNYUM KALIPLARI  
SAN.VE TİC. LTD. ŞTİ.

Tel : +90 216 378 18 08-10-11 (PBX)  
Fax : +90 216 378 31 33  
E-mail : alkalsan@alkalsan.com  
Web : www.alkalsan.com



DIN EN ISO 9001:2000  
Zertifikat: 01 100 044405

Tolerans : Tolerance :	EN 755 - 9	TARİH DATE	16.06.2010
ALKALSAN NO :	<b>A25580</b>	ÇİZEN NAME	VİLDAN DİKALTIN
		KONTROL CONTROL	OĞUZHAN BAYRAM
MÜŞTERİ CUSTOMER :	AKS 030	ÖLÇEK SCALE	3/1
MÜŞTERİ NO : CUSTOMER NO :		ÇEVRE PERIMETER (mm)	130.2
PRES PRESS :	1250 TON	ALAN AREA (mm <sup>2</sup> )	93.1
KOVAN CONTAINER :	Ø155	AĞIRLIK WEIGHT (gr/m)	252.3