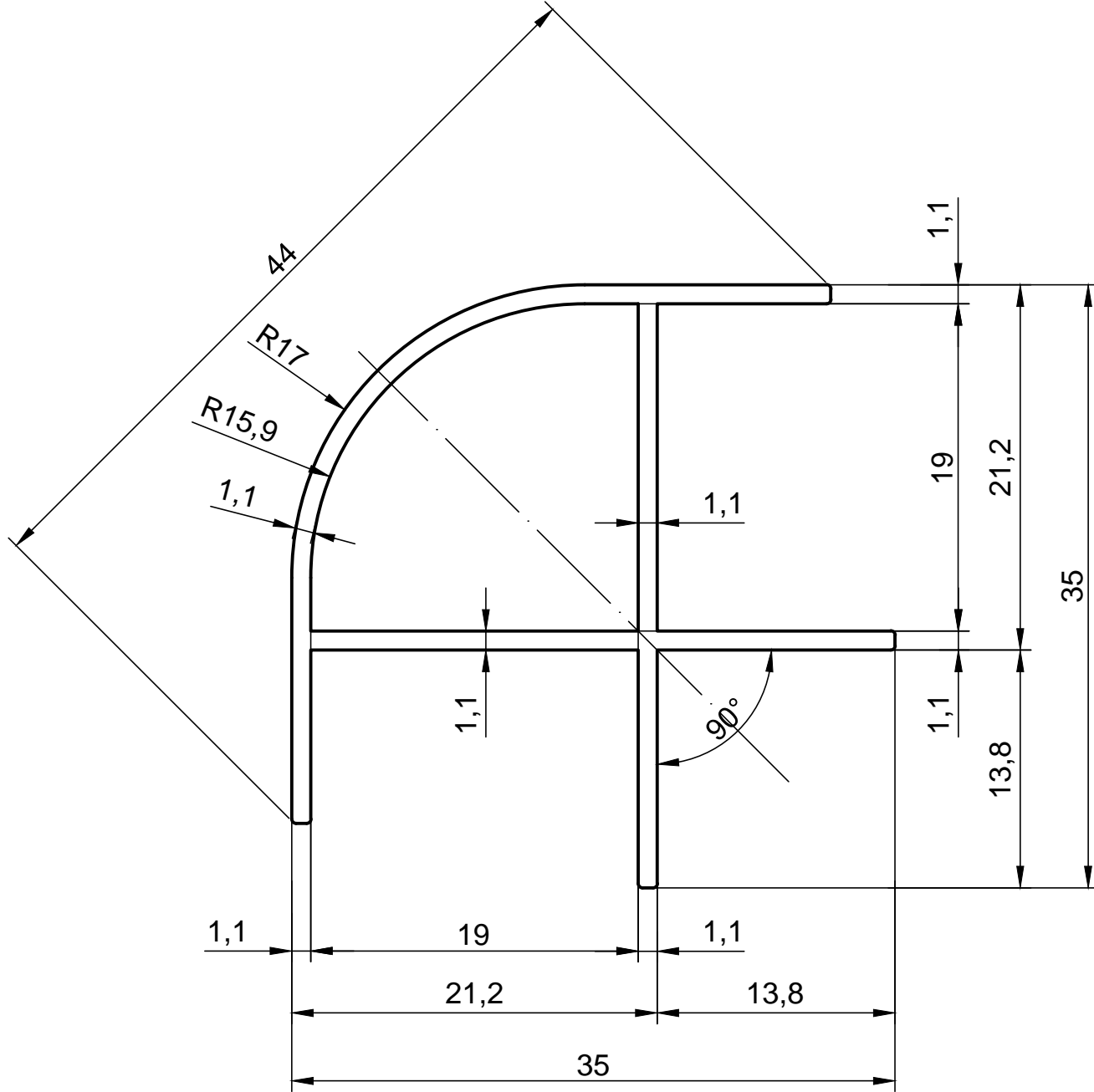


ÖLÇEK
1/1



KAŞE VE İMZA

YENİ TASARIM
MÜŞTERİDEN E-MAIL
NUMUNE ÇİZİMİ

Çizimi oluşturulan profilin ölçü ve şekil kontrollerini yapmadan onaylamayınız. Onaylanan profilin ölçü ve şekil kontrol sorumluluğu müşterimize aittir.

Onay tarihi:...../...../20.....



ALKALSAN
ALÜMİNYUM KALİPLERİ
SAN.VE TİC. LTD. ŞTİ.

Tel : +90 216 378 18 08-10-11 (PBX)
Fax : +90 216 378 31 33
E-mail : alkalsan@alkalsan.com
Web : www.alkalsan.com



TÜVRheinland®
CERT
ISO 9001

ID:9105028056

Tolerans : Tolerance :	EN 755 - 9	TARİH DATE	17.07.2013
ALKALSAN NO :	A32574	ÇİZEN NAME	VİLDAN DİKALTIN
MÜŞTERİ CUSTOMER	AKS 030	KONTROL CONTROL	SERDAR KILIÇ
MÜŞTERİ NO : CUSTOMER NO :		ÖLÇEK SCALE	2/1
PRES PRESS	1500 TON	ÇEVRE PERIMETER (mm)	241
KOVAN CONTAINER	Ø158	ALAN AREA (mm ²)	133
		AĞIRLIK WEIGHT (gr/m)	360