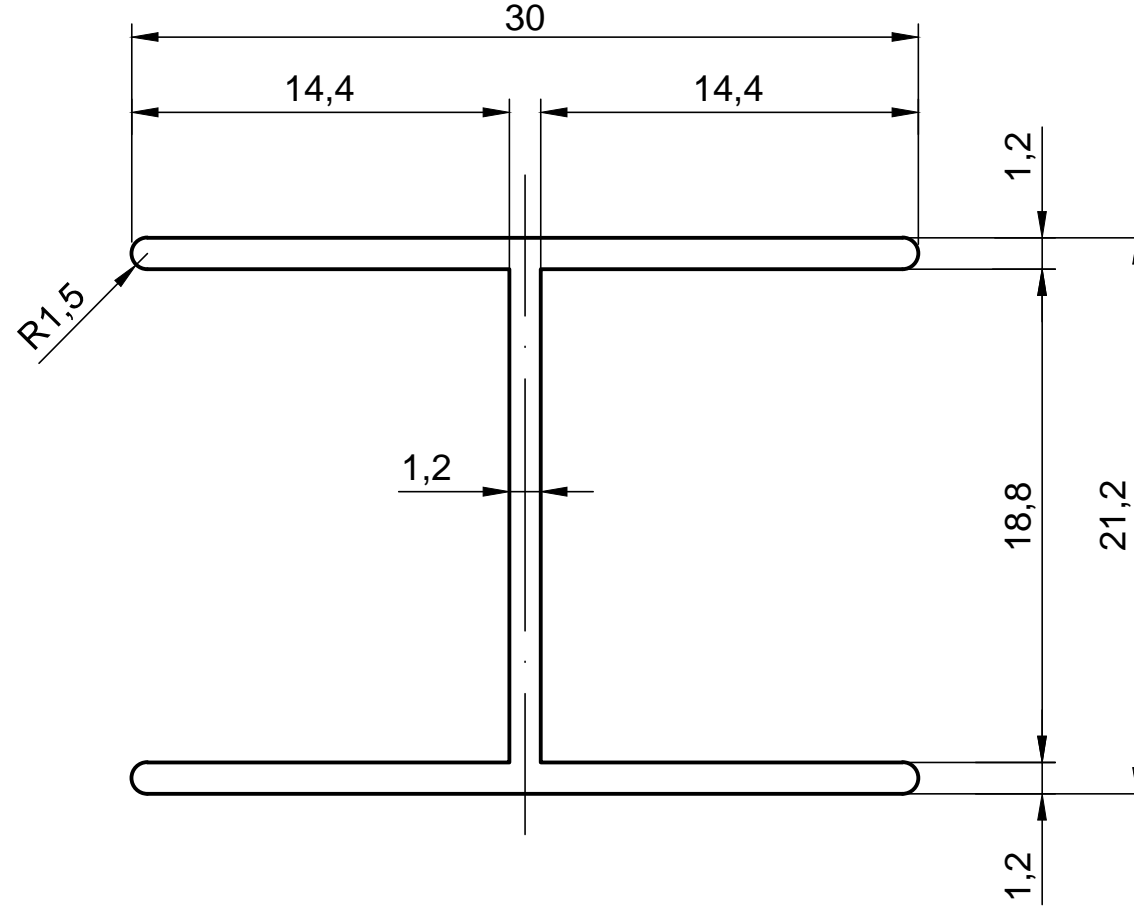


ÖLÇEK
1/1



KAŞE VE İMZA

Onay tarihi:...../...../20.....

Çizimi oluşturulan profilin ölçü ve şekil kontrollerini yapmadan onaylamayınız. Onaylanan profilin ölçü ve şekil kontrol sorumluluğu müşteriimize aittir.



ALKALSAN
ALÜMİNYUM KALIPLARI
SAN.VE TİC. LTD. ŞTİ.

Tel : +90 216 378 18 08-10-11 (PBX)
Fax : +90 216 378 31 33
E-mail : alkalsan@alkalsan.com
Web : www.alkalsan.com



TÜVRheinland®
CERT
ISO 9001

ID:9105028056

| | | | |
|-------------------------------|---------------|---------------------------------|-----------------|
| Tolerans : Tolerance : | EN 755 - 9 | TARİH DATE | 18.01.2014 |
| ALKALSAN NO : | A33752 | ÇİZEN NAME | VİLDAN DİKALTIN |
| MÜŞTERİ CUSTOMER : | AKS 030 | KONTROL CONTROL | SERDAR KILIÇ |
| MÜŞTERİ NO : CUSTOMER NO : | | ÖLÇEK SCALE | 2.5/1 |
| PRES PRESS : | 1500 TON | ÇEVRE PERIMETER (mm) | 157.9 |
| KOVAN CONTAINER : | Ø158 | ALAN AREA (mm ²) | 93.9 |
| | | AĞIRLIK WEIGHT (gr/m) | 254 |

YENİ TASARIM

MÜŞTERİDEN E-MAIL

NUMUNE ÇİZİMİ