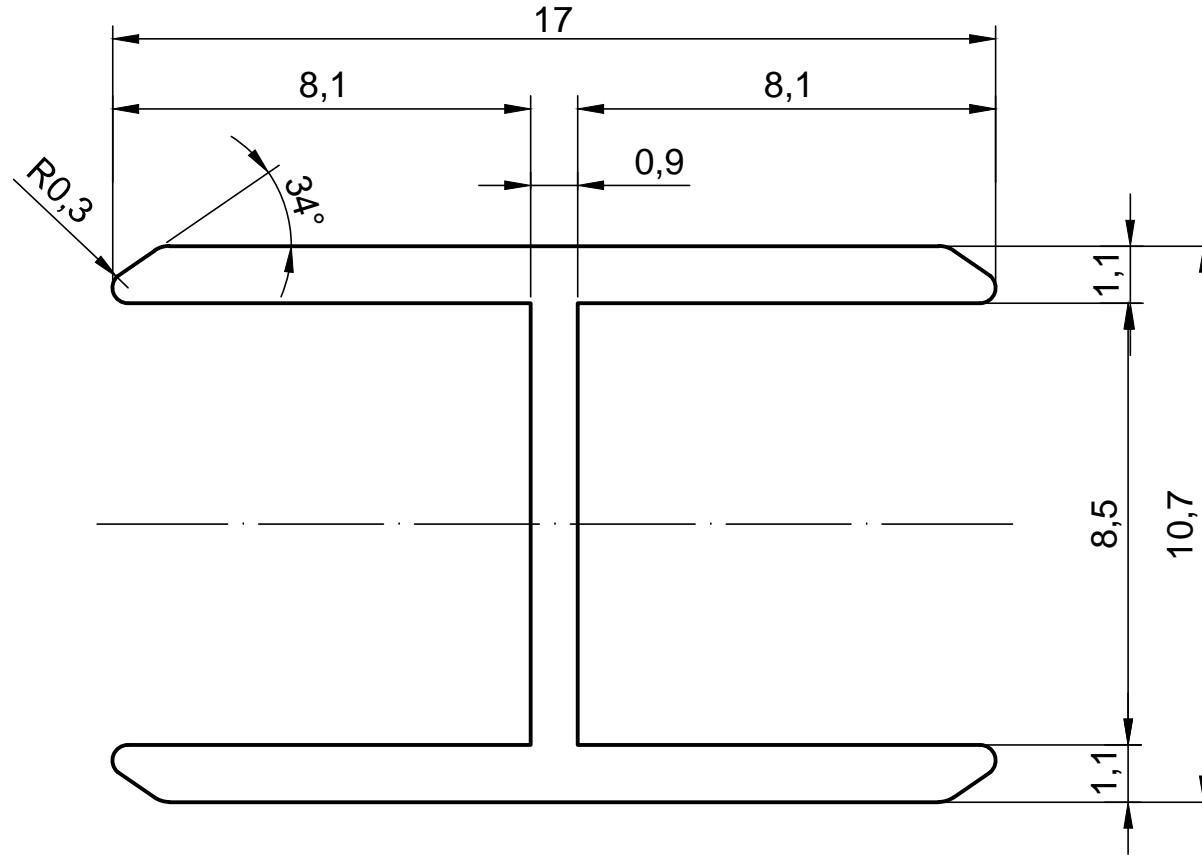


ÖLÇEK
1/1



ÇİZİM KAYNAĞI

YENİ TASARI

E-MAIL

NUMUNE

Değerli müşterimiz,
Çizimi oluşturulan
profilin, ölçü ve şekil
kontrollerini yapmadan
onaylamayınız.
Onaylanan çizimin
ölçü / şekil kontrol
sorumluluğu
sizlere aittir. Alkalsan
Ltd.Şti'ne rücu
edilemez.

TS EN 755-3

SIZE TOLERANS

RANGE	TOLERANS
> 5 < 18	± 0.20
> 18 < 25	± 0.25
> 25 < 40	± 0.30
> 40 < 50	± 0.35
> 50 < 65	± 0.40
> 65 < 80	± 0.45
> 80 < 100	± 0,55
> 100 < 120	± 0,65
> 120 < 150	± 0.80
> 150 < 180	± 1.0
> 180 < 220	± 1.15
> 220 < 270	± 1,3
> 270 < 320	± 1,6



ALKALSAN
ALÜMİNYUM KALIPLARI
SAN.VE TİC. LTD. ŞTİ.

Tel : +90 216 378 18 08-10-11 (PBX)
Fax : +90 216 378 31 33
E-mail : alkalsan@alkalsan.com
Web : www.alkalsan.com



TÜVRheinland®
CERT
ISO 9001

ID:9105028056

Tolerans : Tolerance :	TS EN 755-3	TARİH DATE	06.11.2020
ALKALSAN NO :	A49802	ÇİZEN NAME	BÜŞRA BAĞDAT
MÜŞTERİ CUSTOMER	AKS 030	KONTROL CONTROL	SERDAR KILIÇ
MÜŞTERİ NO : CUSTOMER NO :		ÖLÇEK SCALE	5/1
PRES PRESS	1500 TON	ÇEVRE PERIMETER (mm)	85
KOVAN CONTAINER	Ø158	ALAN AREA (mm ²)	43,7
		AĞIRLIK WEIGHT (gr/m)	118

KAŞE VE İMZA

Onay tarihi:...../...../20.....