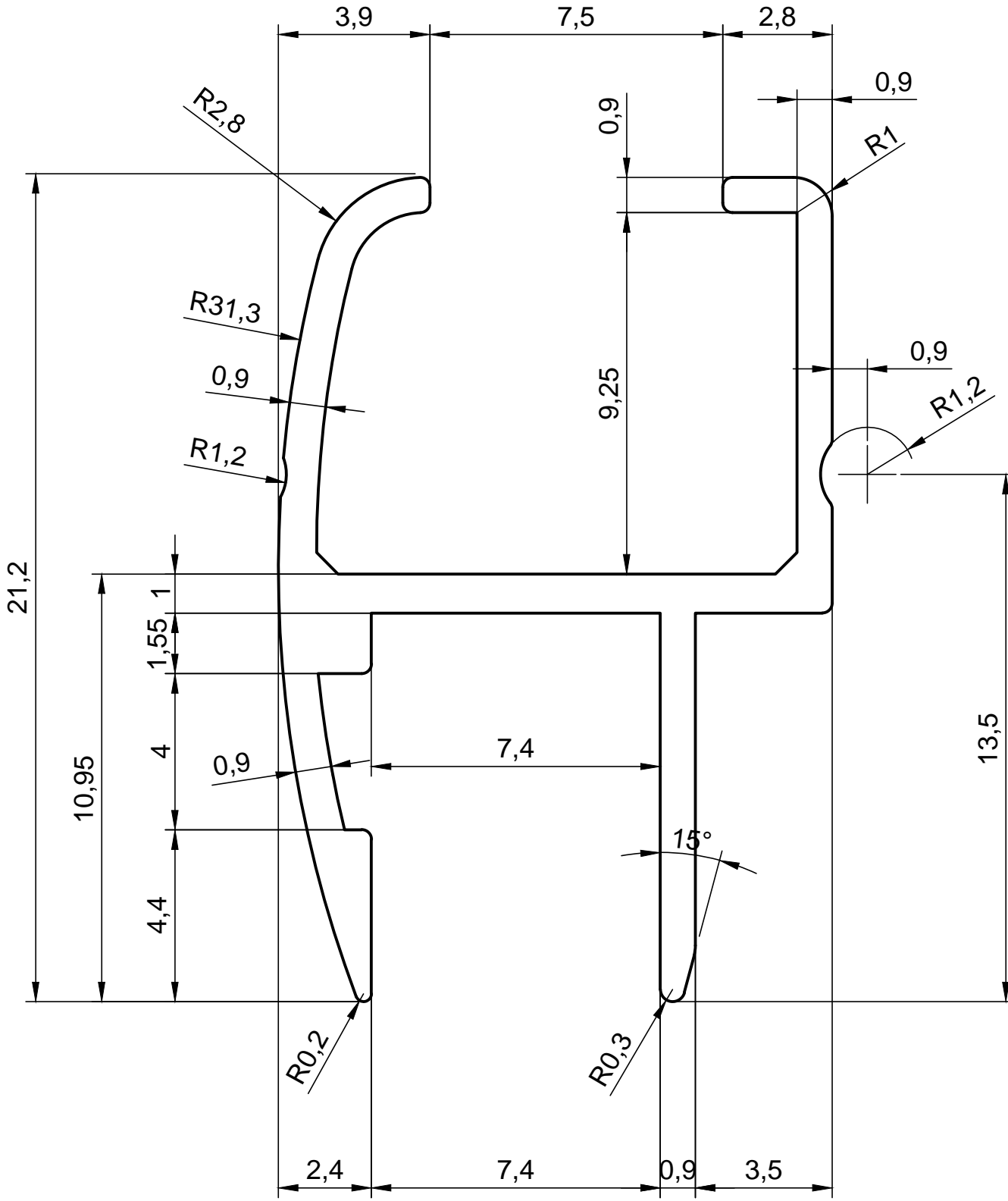


ÖLÇEK  
1/1



ÇİZİM KAYNAĞI

YENİ TASARI   
E-MAIL   
NUMUNE

Değerli müşterimiz,  
Çizimi oluşturulan  
profilin,ölçü ve şekil  
kontrollerini yapmadan  
onaylamayınız.  
Onaylanan çizimin  
ölçü / şekil kontrol  
sorumluluğu  
sizlere aittir. Alkalsan  
ltd.şti'ne rücu  
edilemez.

TS EN 755-3

SIZE TOLERANS

RANGE	TOLERANS
> 5 < 18	± 0.20
> 18 < 25	± 0.25
> 25 < 40	± 0.30
> 40 < 50	± 0.35
> 50 < 65	± 0.40
> 65 < 80	± 0.45
> 80 < 100	± 0.55
> 100 < 120	± 0.65
> 120 < 150	± 0.80
> 150 < 180	± 1.0
> 180 < 220	± 1.15
> 220 < 270	± 1.3
> 270 < 320	± 1.6

KAŞE VE İMZA

Onay : ...../...../20.....



**ALKALSAN**  
ALÜMİNYUM KALIPLARI  
SAN.VE TİC. LTD. ŞTİ.

Tel : +90 216 378 18 08-10-11 (PBX)  
Fax : +90 216 378 31 33  
E-mail : alkalsan@alkalsan.com  
Web : www.alkalsan.com



**TÜVRheinland®**  
**CERT**  
**ISO 9001**

ID:9105028056

Tolerans : Tolerance :	BS EN 12020-2	TARİH DATE	10.02.2021
ALKALSAN NO :	A50720	ÇİZEN NAME	MEVRA AYGÜNOĞLU
MÜŞTERİ CUSTOMER :	AKS 030	KONTROL CONTROL	SERDAR KILIÇ
MÜŞTERİ NO : CUSTOMER NO :		ÖLÇEK SCALE	5/1
PRES : PRESS :	1500 TON	ÇEVRE PERIMETER (mm)	114.6
KOVAN : CONTAINER :	Ø158	ALAN AREA (mm²)	56.8
		AĞIRLIK WEIGHT (gr/m)	154