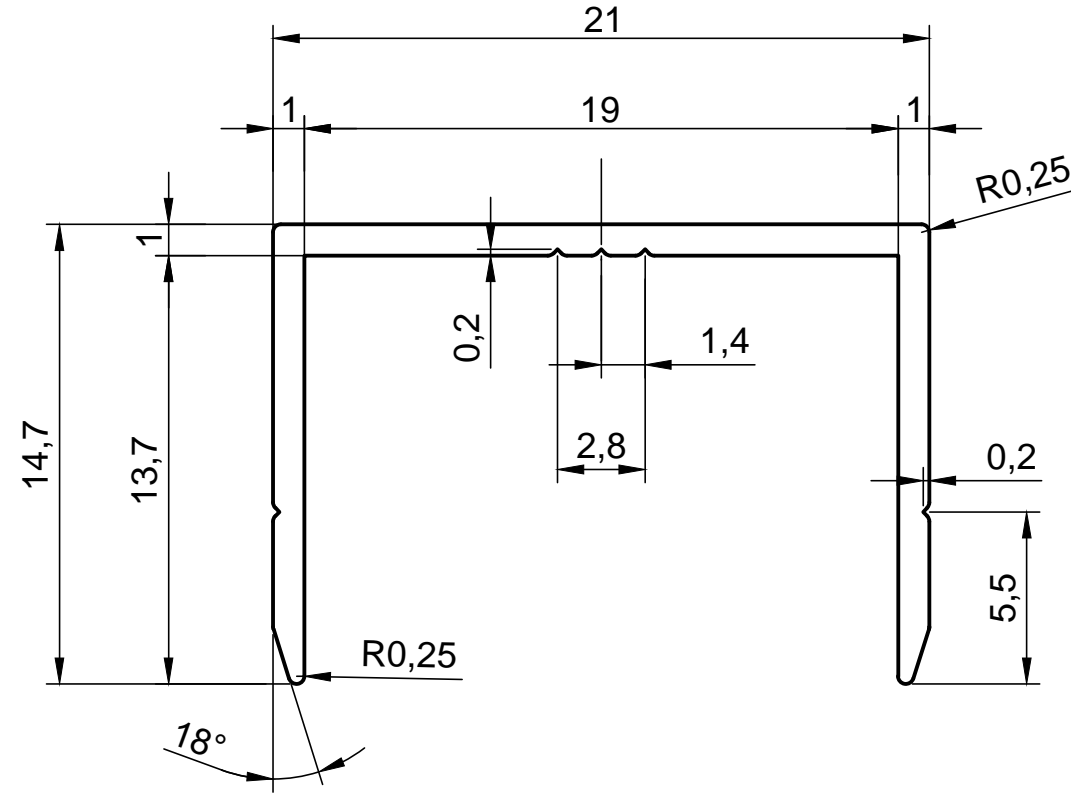


ÖLÇEK
1/1



ÇİZİM KAYNAĞI

YENİ TASARI

E-MAIL

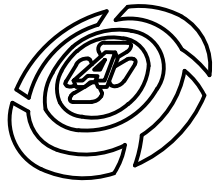
NUMUNE

Değerli müşterimiz,
Çizimi oluşturulan
profilin, ölçü ve şekil
kontrollerini yapmadan
onaylamayınız.
Onaylanan çizimin
ölçü / şekil kontrol
sorumluluğu
sizlere aittir. Alkalsan
Ltd.Şti'ne rücu
edilemez.

TS EN 1220-2

SIZE TOLERANS

RANGE	TOLERANS
> 5 < 18	± 0.20
> 18 < 25	± 0.25
> 25 < 40	± 0.30
> 40 < 50	± 0.35
> 50 < 65	± 0.40
> 65 < 80	± 0.45
> 80 < 100	± 0,55
> 100 < 120	± 0,65
> 120 < 150	± 0.80
> 150 < 180	± 1.0
> 180 < 220	± 1.15
> 220 < 270	± 1,3
> 270 < 320	± 1,6



ALKALSAN
ALÜMİNYUM KALIPLARI
SAN.VE TİC. LTD. ŞTİ.

Tel : +90 216 378 18 08-10-11 (PBX)
Fax : +90 216 378 31 33
E-mail : alkalsan@alkalsan.com
Web : www.alkalsan.com



TÜVRheinland®
CERT
ISO 9001

ID:9105028056

Tolerans : TS EN 12020-2
Tolerance :

TARİH
DATE
14.10.2021

ÇİZEN
NAME
UĞUR ÖNER

KONTROL
CONTROL
SERDAR KILIÇ

ALKALSAN NO : **A52410**

MÜŞTERİ
CUSTOMER : **AKS 030**

ÖLÇEK
SCALE
3/1

MÜŞTERİ NO :
CUSTOMER NO :

ÇEVRE
PERIMETER (mm)
98

PRES : **1500** TON
PRESS

ALAN
AREA (mm²)
47

KOVAN : **Ø158**
CONTAINER

AĞIRLIK
WEIGHT (gr/m)
127

KAŞE VE İMZA

Onay tarihi:...../...../20.....