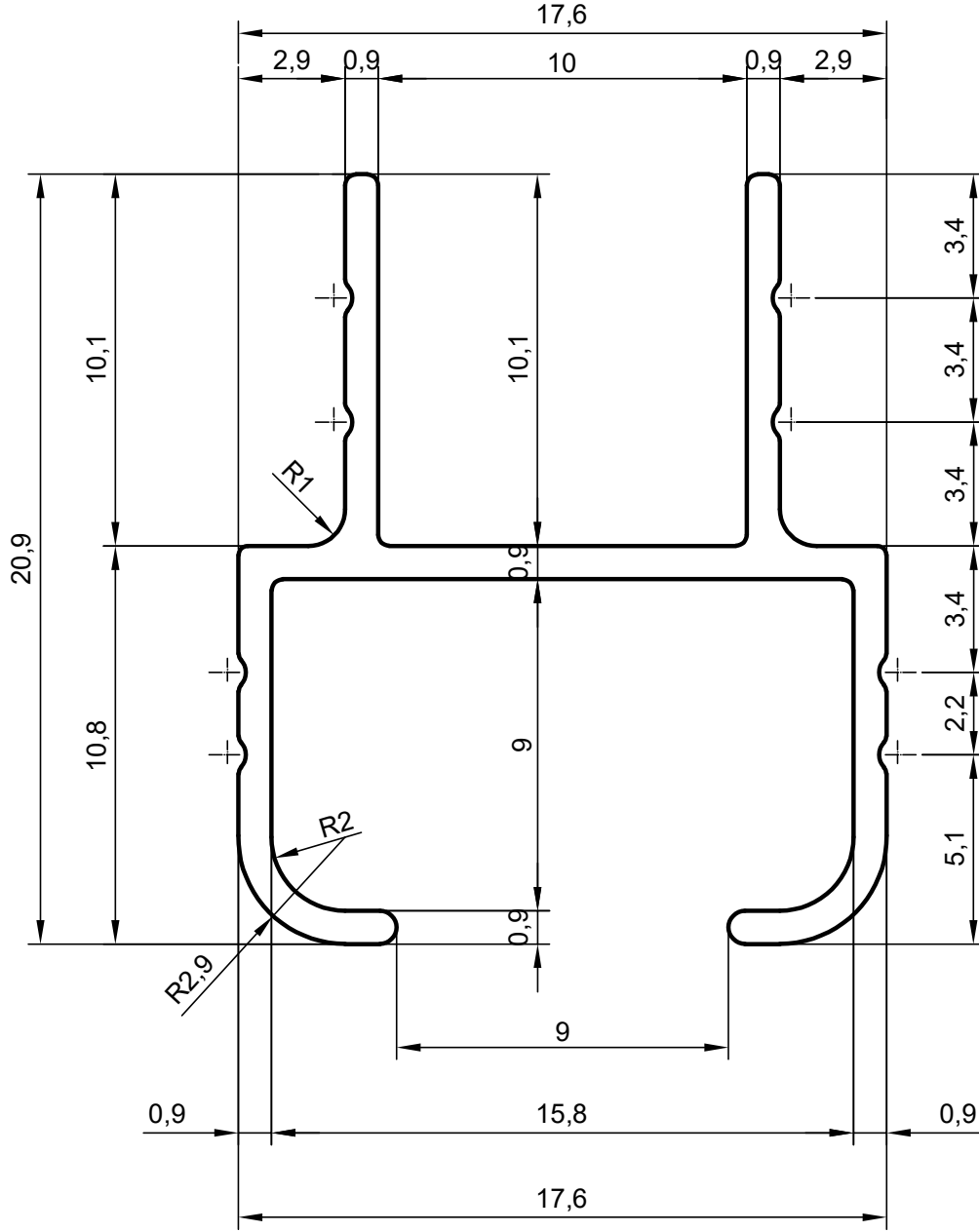


ÖLÇEK : 1/1



TS EN 755-3	
SIZE TOLERANS	
RANGE	TOLERANS
> 5 ≤ 18	± 0.20
> 18 ≤ 25	± 0.25
> 25 ≤ 40	± 0.30
> 40 ≤ 50	± 0.35
> 50 ≤ 65	± 0.40
> 65 ≤ 80	± 0.45
> 80 ≤ 100	± 0.55
> 100 ≤ 120	± 0.65
> 120 ≤ 150	± 0.80
> 150 ≤ 180	± 1.0
> 180 ≤ 220	± 1.15
> 220 ≤ 270	± 1,3
> 270 ≤ 320	± 1,6



MESKAL
Aluminium Extrusion
Dies

Tel : (0312) 815 14 18 Gsm: 0542 657 29 29
E-mail : Teknik@meskal.com.tr
E-mail : Saray mah. adnan menderes bulvarı no: 20/D
K.KAZAN / ANKARA / TURKEY

Tolerans : EN 755-3

TARİH
DATE

17.02.2022

MESKAL NO: M0206

ÇİZEN
NAME

YONCA ASLANKARAOĞLU

KONTROL
CONTROL

SERKAN KOCA

MÜŞTERİ
CUSTOMER : YILVER AŞ.

ÖLÇEK
SCALE

5/1

PRES : A.ALÜMİNYUM

ÇEVRE
PERİMETER (mm)

124,27

PRES : 1500 TON

ALAN
AREA (mm²)

55,70

KOVAN : Ø160

AĞIRLIK
WEIGHT (gr/m)

151