

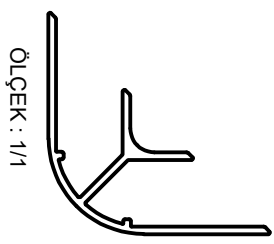
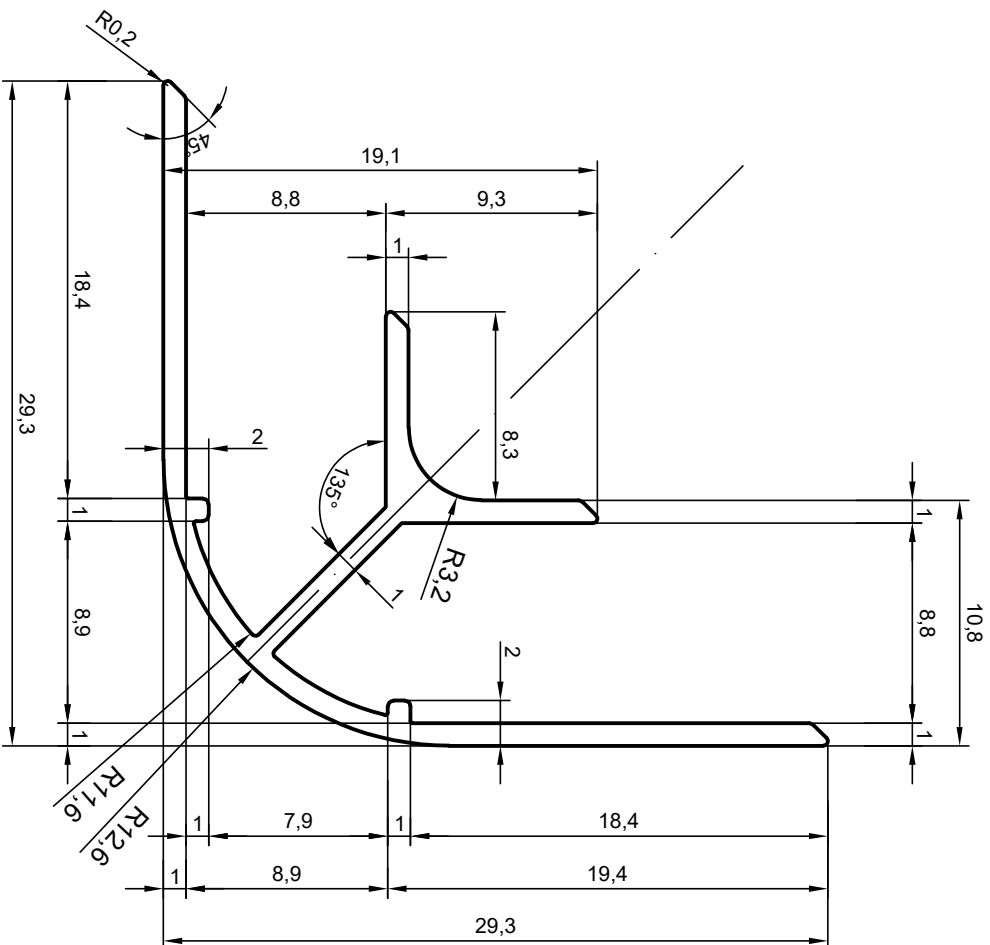


MESKAL

Aluminium Extrusion

Dies

Tel : (0312) 815 14 18 Gsm: 0542 657 29 29
E-mail : Teknik@meskal.com.tr
E-mail : Saray mah. adnan menderes bulvarı no: 20/D
K.KAZAN / ANKARA / TÜRKİYE



ÖLÇEK : 1/1

Tolerans : EN 755-3
Tolerance :

TARİH
DATE

27.06.2022

MESKAL NO: M0663

ÇİZEN
NAME

YONCA ASLANKARAOĞLU

MÜŞTERİ
CUŞTÖMER NO: A ALÜMİNYUM

ÖLÇEK
SCALE

3/1

MÜŞTERİ
CUSTOMER NO: 49803

ÇEVRE
PERİMETER (mm)

156,95

PRES
PRESS AREA

ALAN (mm²)

80,48

KOVAN
CONTAINER

AĞIRLIK (gr/m)

218

KAŞE VE İMZA

Onay tarihi:...../...../20.....

TS EN 755-3	
SIZE TOLERANS	
RANGE	TOLERANS
> 5 ≤ 18	± 0.20
> 18 ≤ 25	± 0.25
> 25 ≤ 40	± 0.30
> 40 ≤ 50	± 0.35
> 50 ≤ 65	± 0.40
> 65 ≤ 80	± 0.45
> 80 ≤ 100	± 0.55
> 100 ≤ 120	± 0.65
> 120 ≤ 150	± 0.80
> 150 ≤ 180	± 1.0
> 180 ≤ 220	± 1.15
> 220 ≤ 270	± 1.3
> 270 ≤ 320	± 1.6