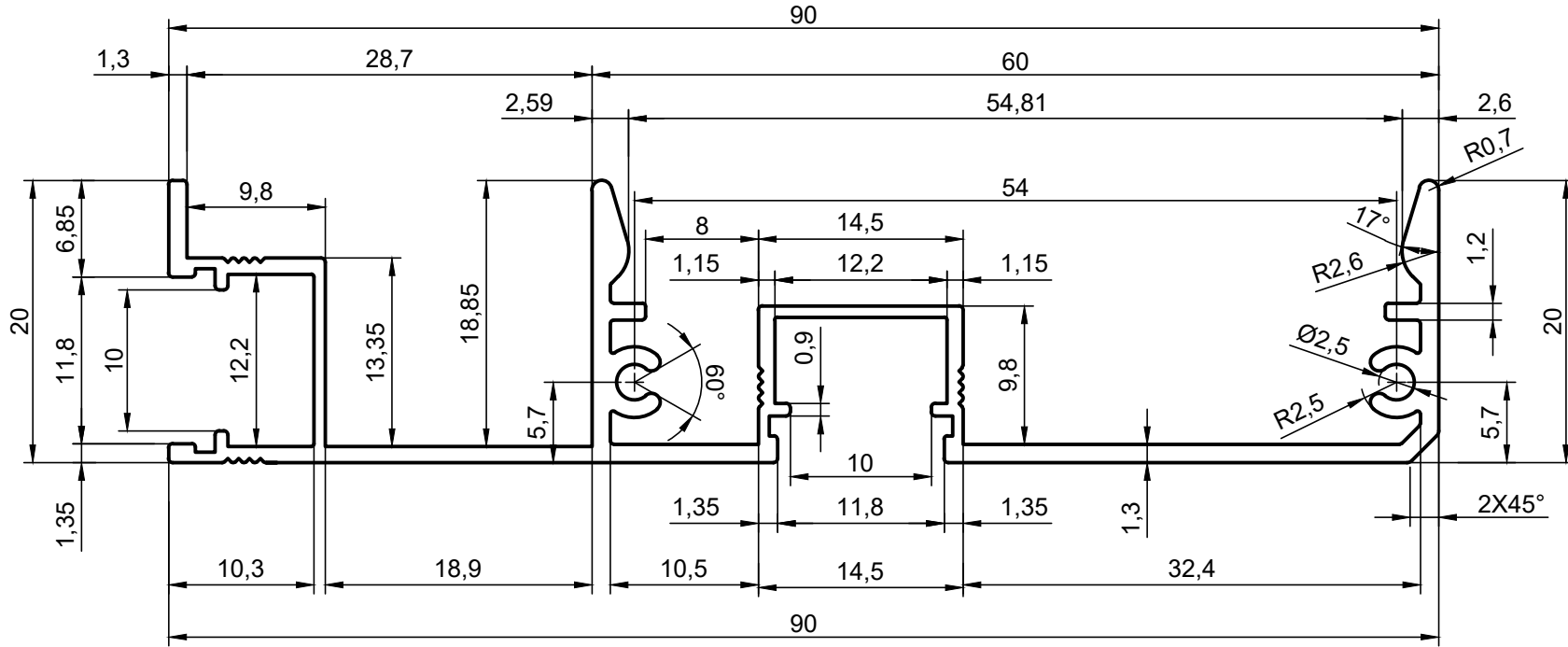


ÖLÇEK : 1/1



TS EN 755-3	
SIZE TOLERANS	
RANGE	TOLERANS
> 5 ≤ 18	±0.20
> 18 ≤ 25	±0.25
> 25 ≤ 40	±0.30
> 40 ≤ 50	±0.35
> 50 ≤ 65	±0.40
> 65 ≤ 80	±0.45
> 80 ≤ 100	±0.55
> 100 ≤ 120	±0.65
> 120 ≤ 150	±0.80
> 150 ≤ 180	±1.0
> 180 ≤ 220	±1.15
> 220 ≤ 270	±1,3
> 270 ≤ 320	±1,6



**MESKAL**  
Aluminium Extrusion  
Dies

Tel : (0312) 815 14 18 Gsm: 0542 657 29 29  
E-mail : Teknik@meskal.com.tr  
E-mail : Saray mah. adnan menderes bulvarı no: 20/D  
K.KAZAN / ANKARA / TURKEY

Tolerans : Tolerance :	EN 755-3	TARİH DATE	28.05.2024
MESKAL NO:	M3945	ÇİZEN NAME	SINEM ORDU
MÜŞTERİ CUSTOMER :	A.ALÜMİNYUM	KONTROL CONTROL	SERKAN KOCA
MÜŞTERİ NO : CUSTOMER NO :		ÖLÇEK SCALE	2/1
PRES : PRESS :	1500 TON	ÇEVRE PERIMETER (mm)	403
KOVAN : CONTAINER :	Ø160	ALAN AREA (mm <sup>2</sup> )	243,9
		AĞIRLIK WEIGHT (gr/m)	661

KAŞE VE İMZA

Onay tarihi:...../...../20.....