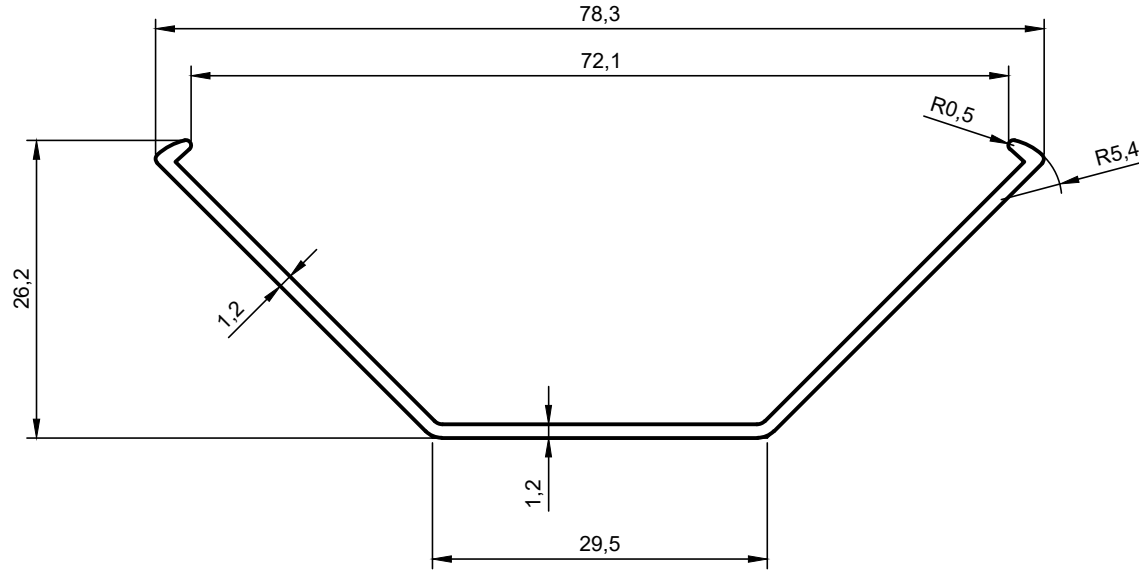


ÖLÇEK : 1/1



TS EN 12020-2					
KESİT ÖLÇÜ TOLERANSLARI					
ÖLÇÜ SINIRI		TOLERANS			
DEN	KADAR	DU<60	DU>60	DU<60	DU>60
-	10	±0,15	±0,20	±0,20	( b )
10	15	±0,20	±0,30	±0,30	( b )
15	30	±0,25	±0,40	±0,40	( b )
30	45	±0,30	±0,45		
45	60	±0,40	±0,55		
60	90	±0,45	±0,65		
90	120	±0,60	±0,80		
120	150	±0,80	±1,0		
150	180	±1,0	±1,3		
180	240	±1,2	±1,5		
240	300	±1,5	±1,8		
300	350	±1,8	±2,1		

ET KALINLIĞI TOLERANSLARI					
ÖLÇÜ		SOLID		ZIVANALI	
DEN	KADAR	DU<100	DU>100	DU<100	DU>100
-	2	±0,15	±0,20	±0,20	±0,30
2	3	±0,15	±0,25	±0,25	±0,40
3	6	±0,20	±0,30	±0,40	±0,60
6	10	±0,25	±0,35	±0,60	±0,80
10	15	±0,30	±0,40	±0,80	±1,0
15	20	±0,35	±0,45	±1,2	±1,5
20	30	±0,40	±0,50	a	a
30	40	±0,45	±0,60	a	a

Tolerans : TS EN 12020-2 Tolerance :	TARİH DATE	18.07.2024
MESKAL NO: M4142	ÇİZEN NAME	SİNEM ORDU
MÜŞTERİ CUSTOMER : A. ALM.	KONTROL CONTROL	SERKAN KOCA
MÜŞTERİ NO : CUSTOMER NO :	ÖLÇEK SCALE	1.5/1
PRES : PRESS : 1500 TON	ÇEVRE PERIMETER (mm)	204,7
KOVAN : CONTAINER : Ø160	ALAN AREA (mm <sup>2</sup> )	122,5
	AĞIRLIK WEIGHT (gr/m)	332

KAŞE VE İMZA

Onay tarihi:...../...../20.....

**MESKAL**  
Aluminium Extrusion  
Dies

Tel : (537) 777 88 06 Gsm: 0542 657 29 29  
E-mail : Teknik@meskal.com.tr  
Adres : Ramzanoğlu Mah. Göreme Sk. No:5  
Kurtköy / Pendik / İSTANBUL