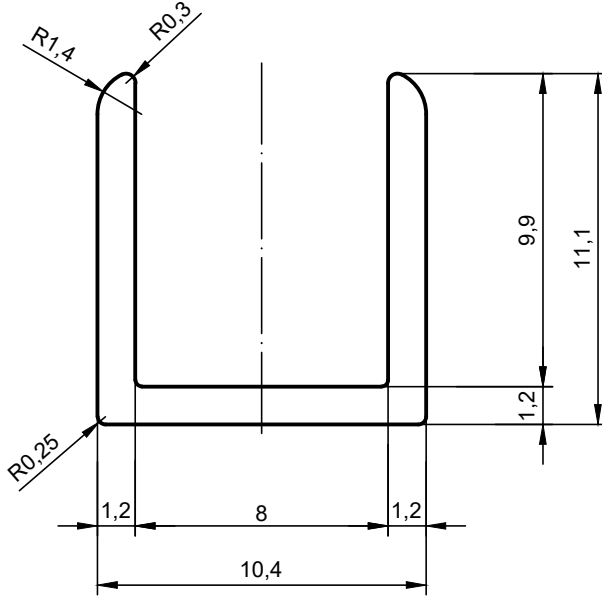


ÖLÇEK : 1/1



TS EN 12020-2					
KESİT ÖLÇÜ TOLERANSLARI					
ÖLÇÜ SINIRI		TOLERANS			
DEN	KADAR	DU<60	DU>60		
-	10	±0,15	±0,20 ( b )		
10	15	±0,20	±0,30 ( b )		
15	30	±0,25	±0,40 ( b )		
30	45	±0,30	±0,45		
45	60	±0,40	±0,55		
60	90	±0,45	±0,65		
90	120	±0,60	±0,80		
120	150	±0,80	±1,0		
150	180	±1,0	±1,3		
180	240	±1,2	±1,5		
240	300	±1,5	±1,8		
300	350	±1,8	±2,1		

ET KALINLIĞI TOLERANSLARI					
ÖLÇÜ		SOLID		ZIVANALI	
DEN	KADAR	DU<100	DU>100	DU<100	DU>100
-	2	±0,15	±0,20	±0,20	±0,30
2	3	±0,15	±0,25	±0,25	±0,40
3	6	±0,20	±0,30	±0,40	±0,60
6	10	±0,25	±0,35	±0,60	±0,80
10	15	±0,30	±0,40	±0,80	±1,0
15	20	±0,35	±0,45	±1,2	±1,5
20	30	±0,40	±0,50	a	a
30	40	±0,45	±0,60	a	a

a tedarikçi ile müşteri arasındaki anlaşmaya göre belirlenir.  
b tedarikçi ile müşteri arasındaki anlaşmaya göre belirlenir.



**MESKAL**  
Aluminium Extrusion  
Dies

Tel : (537) 777 88 06 Gsm: 0542 657 29 29  
E-mail : Teknik@meskal.com.tr  
Adres : Ramzanoğlu Mah. Göreme Sk. No.5  
Kurtköy / Pendik / İSTANBUL

Tolerans : TS EN 12020-2  
Tolerance :

MESKAL NO: **M8067**

MÜŞTERİ : **A ALM.**  
CUSTOMER :

MÜŞTERİ NO :  
CUSTOMER NO :  
PRES : **1500** TON  
PRESS :  
KOVAN : **Ø160**  
CONTAINER :

TARİH : **27.01.2026**  
DATE :

ÇİZEN : **BÜŞRA BAĞDAT**  
NAME :

KONTROL : **SERKAN KOCA**  
CONTROL :

ÖLÇEK : **4/1**  
SCALE :

ÇEVRE : **61,1**  
PERIMETER (mm) :

ALAN : **35,6**  
AREA (mm<sup>2</sup>) :

AĞIRLIK : **96,4**  
WEIGHT (gr/m) :